

BRÖTJE
CHAUFFAGE



Chaudière gaz
Condensation



BGB 50-110

SOMMAIRE

•	Généralités	
➤	Présentation	Page 3
•	DESCRIPTIF	
➤	Nomenclature	Page 4
•	Nouveautés	
➤	Avantages	Page 5 - 6
•	Accessoires	
➤	Options	Page 7
•	LE TABLEAU DE COMMANDE	
➤	Présentation du tableau de Commande ISR plus	Page 8 - 9
•	Caractéristiques Techniques	
➤	Dimensions et raccords	Page 100
➤	Espace nécessaire.....	Page 11
➤	Qualité de l'eau.....	Page 11
➤	Conforme à la directive ErP.....	Page 122
➤	Paramètres techniques	Page 133
➤	Conduit de fumée	Page 14 - 15
•	Exemples de Schémas de principe Hydraulique	
➤	CHAUDIERE BGB + 1 Circuit DIRECT + 1 Circuit VANNE + ECS Hydraulique	Page 16
➤	CHAUDIERE BGB + 1 Circuit DIRECT + 2 Circuits sur VANNE + ECS.....	Page 16
➤	CHAUDIERE BGB + 1 Circuit DIRECT + 1 Circuit sur VANNE + ECS Solaire.....	Page 17
➤	Cascade CHAUDIERE BGB + 2 Circuits sur VANNE.....	Page 17
➤	CHAUDIERE BGB + 1 Circuit DIRECT + 1 Circuit VANNE + ECS Thermodynamique.....	Page 18

GÉNÉRALITÉS

INTRODUCTION

Les nouvelles chaudières gaz au sol à condensation BGB 50/70/90/110 sont des chaudières de moyenne et grande puissance présentant une esthétique moderne et une finition soignée. En chauffage seul, elles peuvent être associées à un préparateur indépendant, afin d'obtenir le meilleur du confort ECS sur une installation individuelle ou collective.

Son rendement élevée de 109% la place dans la meilleure classe énergétique pour ce type de générateur.

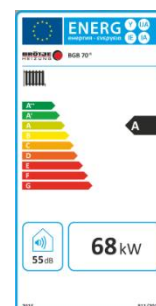
Sa grande capacité de modulation permet de répondre au mieux à la demande énergétique.

Solution compact avec 600mm de largeur, autorise une installation dans un local de petites dimensions.

Les BGB sont équipées d'une régulation ISR-Plus LMS 14 commune à l'ensemble de la gamme BRÖTJE. Les options de la régulation ISR-plus permettent le pilotage et l'intégration aux installations existantes, ou complexes.

Dans le cas d'installation plus importante, il est possible de raccorder les BGB 50/110 encascade.

Grande adaptabilité aux différentes configurations de sorties fumées et d'entrées d'air.



Avec mise en service et entretien par Gamma Therm

CONDITIONS D'UTILISATION

Température maxi. de service : 80 °C
Thermostat de sécurité : 110 °C
Pression maxi. de service : 4 bar
Pression mini. de service : 1 bar
Alimentation : 230 V/50 Hz

HOMOLOGATION

BGB 50/110 :
B23 - B23P - C33 - C53 - C63 - C83

CATÉGORIE GAZ

I2ESi Classe NOx : 5

GÉNÉRALITÉS

PRÉSENTATION DE LA GAMME

Les + produits

- ❖ Échangeur composé d'éléments en fonte d'aluminium/silicium d'une grande résistance à la corrosion. Son besoin d'irrigation nécessite un débit proportionnel à la puissance demandée jusqu'à une température de fonctionnement de 75°C; au delà un débit mini devra être assuré.
- ❖ Un brûleur gaz modulant de 20 à 100% garantie une qualité de combustion constante par un ratio air/gaz sur toute la plage de puissance grâce à son système venturi.
- ❖ Un tube brûleur cylindrique au revêtement étudié pour chaque puissance (fibre métallique pour la BGB 50) participe à la fiabilité de cette gamme.
- ❖ Pompe circuit direct intégrable dans la chaudière. Même à petite puissance, la chaudière cherche à coller au mieux à la loi d'eau en évitant ainsi les dépassements et les surchauffes.
- ❖ Tableau de commande ISR Plus est ouverte de nombreux cas d'installation y compris les fonctionnements en cascade, possible de 2 jusqu'à 12 chaudières
- ❖ Nombreuses possibilités de raccordements qui permettent la gestion des organes de sécurité externes, de pompes modulantes, des systèmes qui associent du solaire et des circuits de chauffage avec des vannes mélangeuses
- ❖ Possibilité de communiquer avec des système extérieur ZR1ET ZR2 en option
- ❖ Chaudière montée et testée en usine
- ❖ Mise en œuvre aisée
- ❖ Mise en place de la chaudière particulièrement facile grâce à son encombrement et son poids (largeur 600 mm/ 111 kg maxi BGB 110)
- ❖ Maintenance facilitée par l'avant
- ❖ Accès rapide au brûleur et à l'ensemble des composants grâce à la porte avant démontable sans outil
- ❖ Accès rapide aux surfaces de l'échangeur.

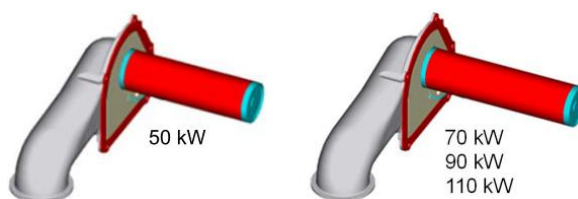
Grande surface pour l'échangeur de chaleur en aluminium-silicium



Modèle 50 kW



Echangeur de chaleur à condensation






Tube brûleur adapté au nombre d'éléments



Régulation ISR-Plus

GÉNÉRALITÉS

LES MODÈLES PROPOSÉS

Chaudière	Modèle	Plage de puissance kW	Classe énergétique
	BGB 50	10/50	
	BGB 70	17/70	
	BGB 90	20/90	
	BGB 110	25/110	

- Accessoires robinetteries ADH
- Gaz naturel ou propane (kit de transformation gaz propane)
- Encombrement réduit, BGB 50-110 : H = 1250 / L = 600 / P = 690
- Silencieuse, esthétique et légère
- Confort d'utilisation grâce à la régulation ISR Plus Multilevel intégrée d'usine
- Permet de gérer indépendamment 3 circuits de chauffe
- Courbe de chauffe propre à chaque circuit
- Appareil d'ambiance sur chaque circuit
- Températures de confort différentes sur chaque circuit
- Cascade jusqu'à 15 chaudières pour des adaptations de puissances jusqu'à 1650 kW
- Optimisation de la condensation au moyen de 2 sondes : La température d'eau de retour est abaissée par surveillance du Δt

CONDITIONS D'UTILISATION

Rendement annuel d'exploitation > 109%,

- Classe de rendement ++++ CE

- Faibles émissions polluantes :

• NO_x < 30 mg/kWh

• CO < 20 mg/kWh

• **Classe NO_x : 5** selon EN 15502



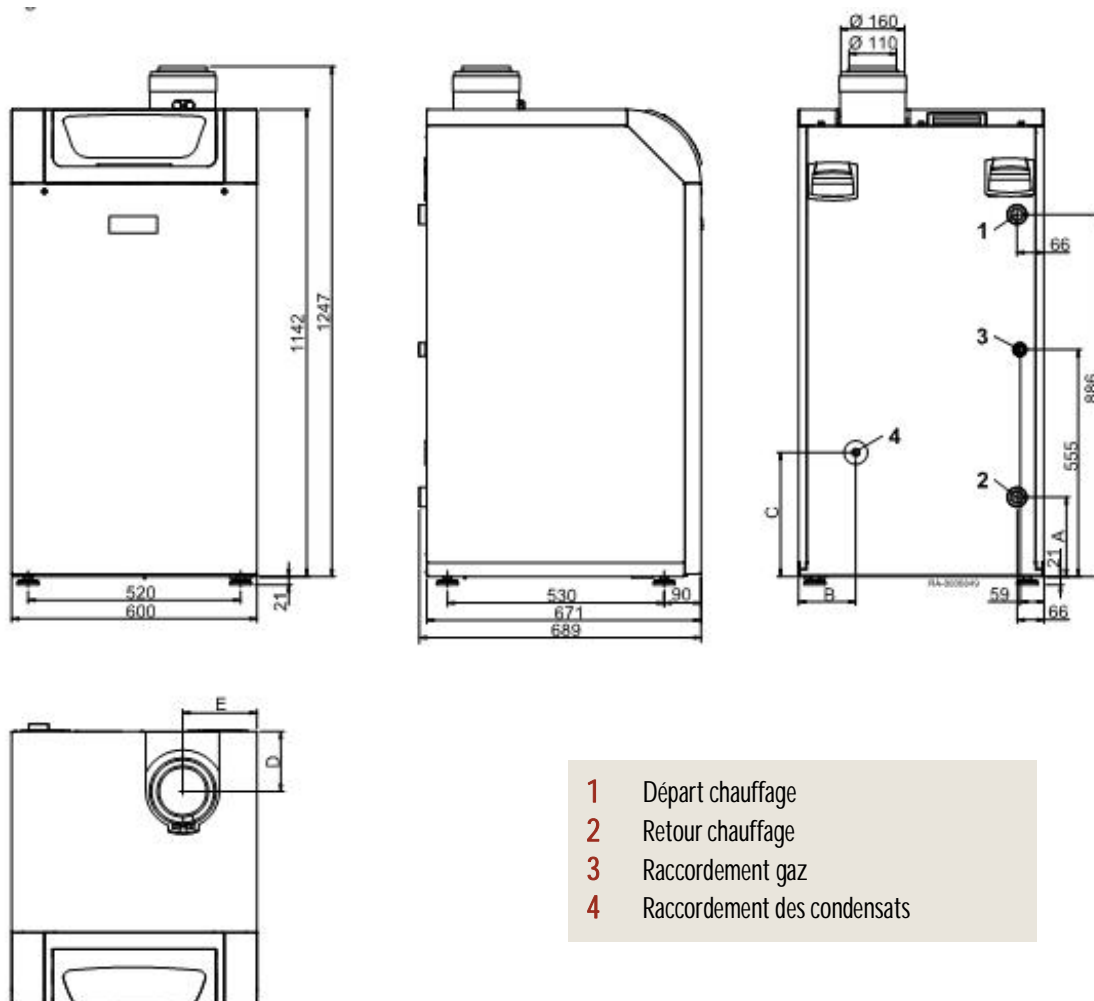
- Faible consommation électrique grâce au ventilateur modulant

- Faible niveau sonore :

• de 55 à 60 dB(A) moyen à une distance de 1 m de la chaudière.

CARACTÉRISTIQUES TECHNIQUES

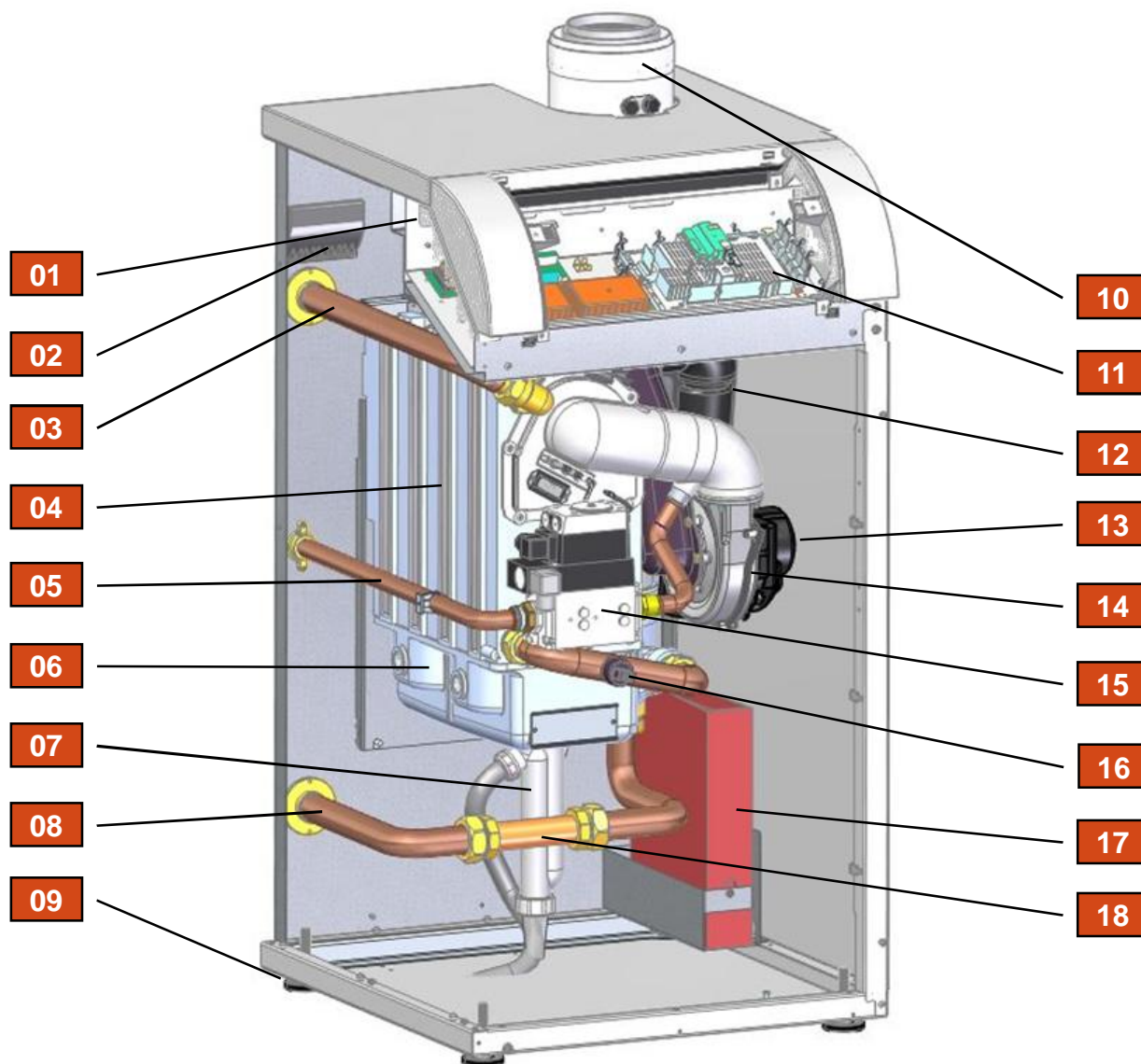
DIMENSIONS PRINCIPALES



Modèle		BGB 50	BGB 70	BGB 90	BGB 110
HV	1 - départ chauffage			G 1 1/2"	
HR	2 - retour chauffage			G 1 1/2"	
Gaz	3 - raccordement gaz			G 1"	
KA	4 - raccordement des condensats			Ø 22 mm	
Hauteur	[mm]			1143	
Largeur	[mm]			600	
Profondeur	[mm]			671	
Cote A	[mm]	194	194	209	209
Cote B	[mm]	140	140	180	180
Dimension C	[mm]	303	303	253	253
Cote D	[mm]	146	146	166	166
Cote E	[mm]	182	182	177	177
Poids de la chaudière	kg	91	101	111	111
Contenance en eau de la chaudière	l	5,1	5,9	8,7	8,7

CARACTÉRISTIQUES TECHNIQUES

Principaux composants



- | | | | |
|---|--------------------------------|----|------------------------------------|
| 1 | Passage de câble | 10 | Entrée d'air/sortie fumées 160/110 |
| 2 | Poignées de préhension | 11 | Platine ISR-Plus LMS 14 |
| 3 | Départ chauffage | 12 | Silencieux |
| 4 | Echangeur de chaleur principal | 13 | Admission Pré-mélange gaz |
| 5 | Alimentation gaz | 14 | Ventilateur |
| 6 | Échangeur à condensation | 15 | Vanne gaz |
| 7 | Siphon des condensats | 16 | Capteur de pression |
| 8 | Retour chauffage | 17 | Porte-documents |
| 9 | Pieds réglables | 18 | Tuyau de remplacement de la pompe |

CARACTÉRISTIQUES TECHNIQUES

performances selon rt 2012

Type de générateur : chauffage seul
 Type chaudière : condensation
 Brûleur : modulant à pré mélange
 Énergie utilisée : gaz naturel ou propane
 Réf. "Certificat CE" : CE-0085BU0372

Évacuation combustion : cheminée ou étanche:
 B23p, B33, B53p, C13x, C33x, C53, C53x, C63x, C83, C93x
 Classe NOx : 5
 Temp. moyennes de fonctionnement :
 T fonct. max : 85 °C
 T fonct. min : 20 °C

Modèle			BGB50	BGB70	BGB90	BGB110
Chaudière à condensation					Oui	
Chaudière basse température ⁽¹⁾					Non	
Chaudière de type B1					Non	
Dispositif de chauffage des locaux par cogénération					Non	
Dispositif de chauffage mixte					Non	
Puissance calorifique nominale	Prated	kW	49	68	88	107
Production de chaleur utile à la puissance thermique nominale et en mode haute température ⁽²⁾	P ₄	kW	48,7	68,1	87,7	107,0
Production de chaleur utile à 30 % de la puissance thermique nominale et en mode basse température ⁽¹⁾	P ₁	kW	16,3	22,8	29,4	35,8
Efficacité énergétique saisonnière pour le chauffage des locaux	n _s	%	93	93	-	-
Efficacité utile à la puissance thermique nominale et en mode haute température	n ₄	%	87,7	87,7	87,8	87,6
Production de chaleur utile à 30 % de la puissance thermique nominale et en mode basse température ⁽¹⁾	n ₁	%	97,8	98,0	98,0	97,9
Consommation de puissance auxiliaire						
A pleine charge	elmax	kW	0,088	0,108	0,160	0,196
Charge partielle	elmin	kW	0,028	0,029	0,029	0,030
en mode veille	p _{SB}	kW	0,003	0,003	0,003	0,003
Autres données						
Pertes thermiques en veille	P _{stby}	kW	0,060	0,065	0,070	0,070
Consommation d'électricité du brûleur d'allumage	P _{ign}	kW	0,0			
Consommation annuelle d'énergie	Q _{HE}	GJ	151	211	-	-
Niveau de puissance acoustique, à l'intérieur	L _{wa}	dB	55	55	57	60
Émissions d'oxydes d'azote	NOx	mg/kWh	18	23	25	30

(1) Par « basse température », on entend une température de retour (à l'entrée du dispositif de chauffage), de 30°C pour les chaudières à condensat.

(2) Par « mode haute température », on entend une température de retour de 60°C à l'entrée du dispositif de chauffage et une température d'alimentation de 80°C à la sortie du dispositif de chauffage.

CARACTÉRISTIQUES TECHNIQUES

Données techniques

Modèle				BGB 50	BGB 70	BGB 90	BGB 110
N° ID de produit				CE-0085BU0372			
Indice IP				IPx1D			
Catégorie de gaz				H2Er3P			
Catégorie d'appareil				B23p, B33, B53p, C13x, C33x, C53x, C63x, C93x			
Version du logiciel				V 4.2			
Plage de débit calorifique nominal	Gaz naturel G20/25	Mode chauffage	kW	10,0 - 50,0	17,0 - 70,0	20,0 - 90,0	25,0 - 110,0
Plage de puissance calorifique nominale	Gaz naturel G20/25	80/60°C	kW	9,7 - 48,7	16,5 - 68,1	19,4 - 87,7	24,3 - 107,0
		50/30°C	kW	10,8 - 52,1	18,3 - 72,9	21,4 - 93,4	26,7 - 114,3
Rendement d'exploitation standard		75/60°C		106			
		40/30°C		109			
Valeur pH eau de condensation			-	4 - 5	4 - 5	4 - 5	4 - 5
Volume de condensat		40/30°C	l/h	1,39 - 4,68	2,30 - 6,45	2,61 - 7,98	3,35 - 9,56
Facteur d'émission normé NOx			mg/kW h	20	20	25	25
Facteur d'émission normé CO			mg/kW h	10	10	20	20
Données de conception de la cheminée selon EN 13384 (fonctionnement dépendant de l'air ambiant)							
Température des fumées	Charge partielle/ pleine charge	80/60°C	°C	58/69	58/71	58/72	60/76
	Charge partielle/ pleine charge	50/30°C	°C	33/50	34/52	32/50	33/55
Débit massique des fumées Avec du gaz naturel	Gaz naturel E, LL	80/60°C	g/s	4,9 - 24,6	8,4 - 34,4	9,8 - 44,3	12,3 - 54,1
		50/30°C	g/s	4,5 - 23,4	7,8 - 32,9	9,2 - 42,4	11,4 - 51,9
Débit massique des fumées Propane pour LPG		80/60°C	g/s	5,6 - 23,5	9,8 - 32,8	14,1 - 42,2	16,4 - 51,6
		50/30°C	g/s	5,3 - 22,3	9,2 - 31,3	13,4 - 40,4	15,5 - 49,4
Teneur en CO2 gaz naturel	Gaz naturel E, LL		%	Moorea 50: 8,3 - 8,8		Moorea 70 - 110: 8,5 - 9,0	
Teneur en CO2 GPL	Propane		%	10,3 - 10,8			
Puissance requise			mbar	0			
Pression d'alimentation max. sur la buse de fumées			mbar	1,1	1,1	1,5	1,8
Conduit de fumées/arrivée d'air			mm	110 / 160			
Eau de chauffage							
Plage d'ajustement de la température d'eau de chauffage			°C	20 - 85	20 - 85	20 - 85	20 - 85
Pression hydraulique de service	min.		bar	1,0	1,0	1,0	1,0
	max.		bar	4,0	4,0	4,0	4,0
Valeurs de raccordement au gaz							
Mesure du débitmètre gaz ⁽¹⁾ Type			GS	10,0	16,0	16,0	16,0
Pression d'alimentation pour gaz naturel			mbar	G20: min. 17 - max. 25 G25: min. 20 - max. 30			
Valeurs de raccordement	Gaz naturel G25 9,45 kWh/m ³		m ³ /h	1,06 - 5,30	1,80 - 7,40	2,12 - 9,50	2,65 - 11,60
	Gaz naturel G20 8,13 kWh/m ³		m ³ /h	1,23 - 6,20	2,09 - 8,60	2,46 - 11,10	3,08 - 13,50
Pression de raccordement pour propane			mbar	min. 25 - max. 37			
	Propane G31 12,87 kWh/kg		kg/h	0,93 - 3,89	1,55 - 5,44	2,33 - 6,99	2,72 - 8,55
	Propane G31 24,64 kWh/m ³		m ³ /h	0,49 - 2,03	0,81 - 2,84	1,22 - 3,65	1,42 - 4,46
Consommation électrique							
Raccordement électrique			V/Hz	230 V / 50 Hz			
Consommation électrique maximale			W	88	108	160	196
Mode chauffage Protection			W	3	3	3	3

Perte de puissance en fonction de l'altitude

Perte de puissance	altitude
[%]	[m]
-	0
6,1	500
11,8	1000
17,2	1500
22,2	2000
26,9	2500

RENSEIGNEMENTS NÉCESSAIRES À L'INSTALLATION

Consignes réglementaires d'installation et d'entretien

L'installation et l'entretien de l'appareil tant dans un bâtiment d'habitation que dans un établissement recevant du public, doivent être effectués par un professionnel qualifié conformément aux textes réglementaires et règles de l'art en vigueur.

Bâtiments d'habitation

Les chaudières à condensation BGB 50/70 peuvent être installées en tout point d'un logement mais dans un local à l'abri du gel et pouvant être aéré.



Bâtiments d'habitation Collectif

Les chaudières BGB 50/70, seront installées conformément aux règles d'implantation en mini-chaufferies (DTU 65-94) hors volume habité, dans un local dédié.

Les chaudières BGB 50/70, seront installées par un professionnel qualifié conformément aux textes réglementaires et règles de l'art en vigueur, notamment:

- Arrêté modifié du 2 août 1977
Règles techniques et de sécurité applicables aux installations de gaz combustibles et d'hydrocarbures liquéfiés situées à l'intérieur des bâtiments d'habitation et de leurs dépendances.
- Arrêté du 23/6/78 relatif aux installations fixes destinées au chauffage et à l'alimentation en eau chaude sanitaire des bâtiments d'habitation, des bureaux ou recevant du public.
- Norme NF P 45-204 Installations de gaz (anciennement DTU n° 61-1 installations de gaz - avril 1982 + additif n° 1 juillet 1984).
- Règlement Sanitaire Départemental
Pour les appareils raccordés au réseau électrique :
- Norme NF C 15-100 - Installations électriques à basse tension
Établissements recevant du public
L'installation et l'entretien de l'appareil doivent être effectués conformément aux textes réglementaires et règles de l'art en vigueur, notamment :
- Règlement de sécurité contre l'incendie et la panique dans les établissements recevant du public :

g) Prescriptions générales

Pour tous les appareils :

- Article GZ - Installations aux gaz combustibles et hydrocarbures liquéfiés.

Ensuite, suivant l'usage :

- Articles CH - Chauffage, ventilation, réfrigération, conditionnement d'air et production de vapeur et d'eau chaude sanitaire.

h) Prescriptions particulières à chaque type d'établissements recevant du public (hôpitaux, magasins, etc...).



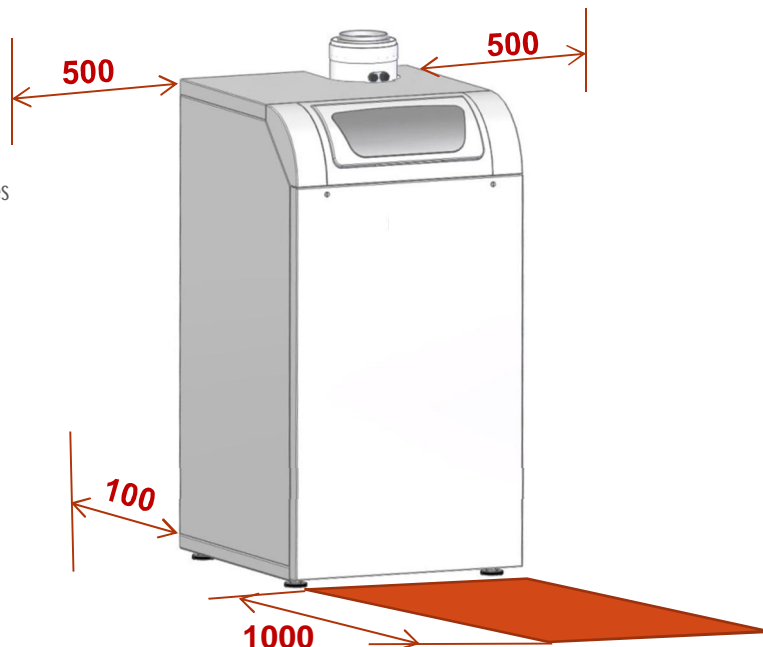
RENSEIGNEMENTS NÉCESSAIRES À L'INSTALLATION

Implantation

Espace mini nécessaire recommandé

Les cotes indiquées correspondent aux dimensions minimales (en mm) conseillées pour assurer une bonne accessibilité autour de la chaudière.

Remarque : pour les installations de plusieurs chaudières en cascade, ces mêmes cotes sont à respecter pour chaque chaudière.
Les chaudières BGB 50-110 sont installées conformément aux règles d'implantation en chaufferie hors volume habité, dans un local dédié. Les règles d'installation des terminaux (horizontaux ou verticaux) sont également à respecter.



Aérations du local

En raccordement cheminée - type B23, uniquement La section d'aération du local (où est aspiré l'air de combustion) doit être conforme à la norme NF P 45-204 (anciennement DTU 61-1).

Remarque

Pour les chaudières raccordées à une ventouse concentrique (raccordements type C13 ou C33) la ventilation du local d'installation n'est pas nécessaire, sauf si l'alimentation gaz comporte un ou des raccords mécaniques cf. NF P 45-204 (anciennement DTU 61-1).



Afin d'éviter une détérioration des chaudières, il convient d'empêcher la contamination de l'air de combustion par des composés chlorés et/ou fluorés qui sont particulièrement corrosifs.

Ces composés sont présents, par exemple, dans les bombes aérosols, peintures, solvants, produits de nettoyage, lessives, détergents, colles, sel de déneigement, etc...

Il convient donc :

- Éviter d'aspirer de l'air évacué par des locaux utilisant de tels produits : salon de coiffure, pressings, locaux industriels (solvants), locaux avec présence de machines frigorifiques (risques de fuite de réfrigérant), etc...
- Éviter de stocker à proximité des chaudières de tels produits. Nous attirons votre attention sur ce que, en cas de corrosion de la chaudière et/ou de ses périphériques par des composés chlorés et/ou fluorés, notre garantie contractuelle ne saurait trouver application.

RENSEIGNEMENTS NÉCESSAIRES À L'INSTALLATION

Installation

Dans la mesure du possible, l'emballage protecteur de la chaudière ne doit être retiré qu'une fois la chaudière arrivée à son emplacement définitif. Sans emballage, la chaudière mesure 60 cm de large et passe par toutes les portes standards.

Le poids de la chaudière dépassant le poids maximal pouvant être soulevé par une personne, l'utilisation d'un appareil de levage est recommandé.

Raccordement gaz

On se conformera aux prescriptions et réglementations en vigueur. Dans tous les cas un robinet de barrage est placé le plus près possible de la chaudière. Un filtre est à prévoir sur l'alimentation gaz immédiatement après la vanne de barrage.

Les diamètres des tuyauteries doivent être définis d'après les spécifications B

Pression d'alimentation gaz

- 20 mbar au gaz naturel H,
- 25 mbar au gaz naturel L,
- 300 mbar au gaz naturel H ou L avec régulateur de pression livrable en option.

Remarque

Dans une chaufferie, avec une puissance totale > 260 kW, le régulateur de pression doit être monté à l'extérieur du bâtiment.

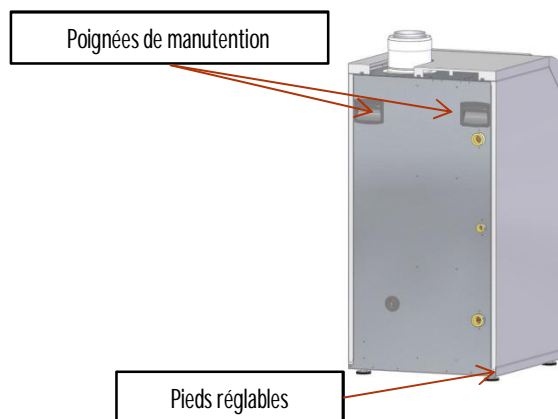
Certificat de conformité

Par l'application de l'article 25 de l'arrêté du 02/08/77 modifié et de l'article 1 de l'arrêté modificatif du 05/02/99, l'installateur est tenu d'établir des certificats de conformité approuvés par les ministres chargés de la construction et de la sécurité du gaz :

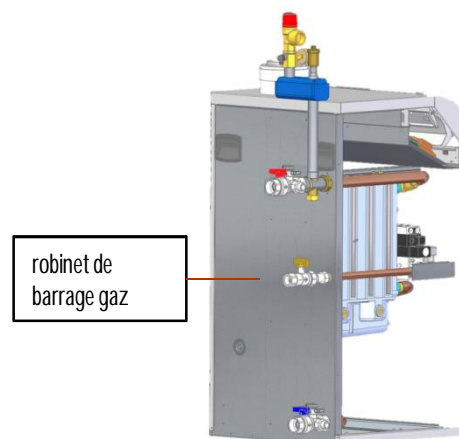
Bouteilles tampon gaz

Les bouteilles tampon gaz sont l'une des solutions employées pour remédier aux problèmes de déclenchements intempestifs des pressostats « mini » ou « maxi » équipant les brûleurs gaz.

Ces déclenchements sont liés à l'inertie du système fluide détenteur qui



171 de l'ATG (Association Technique du Gaz).
L'installation d'un filtre à gaz est recommandée.



- de modèles distincts (modèles 1, 2 ou 3) après réalisation d'une installation de gaz neuve.
- de "modèle 4" après remplacement en particulier d'une chaudière par une nouvelle.

provoque des dépressions et des surpressions dans la conduite d'alimentation gaz lors des démarrages et des arrêts des brûleurs.

RENSEIGNEMENTS NÉCESSAIRES À L'INSTALLATION

Raccordement électrique

Il doit être conforme à la norme NFC 15.100 (règles de l'art DTU 70.1)

La chaudière doit être alimentée par un circuit électrique comportant un interrupteur omnipolaire à distance d'ouverture > 3 mm. Protéger le raccordement au réseau avec un fusible de 6A.

Remarques :

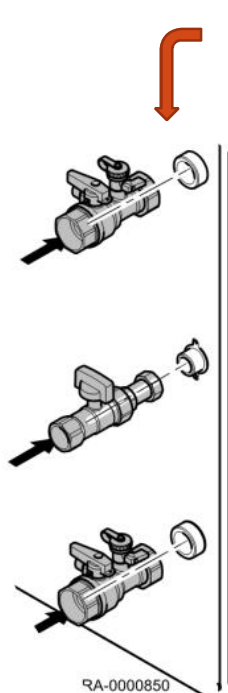
- Les câbles de sonde doivent être séparés des circuits 230 V d'au moins 10 cm,
- Afin de préserver les fonctions antigel et anti-gommage des pompes, nous conseillons de ne pas couper la chaudière par l'interrupteur général réseau.
- En fonction de la qualité du réseau d'alimentation électrique nous vous recommandons l'usage d'un transformateur d'isolement.

Raccordement hydraulique

Raccorder le circuit de chauffage avec des raccords à joint plat au départ et retour de chaudière.

Les vannes d'arrêt doivent être installées sur le départ et le retour.. Pour faciliter l'assemblage, on peut utiliser le kit vanne d'arrêt ADH (accessoire).

Attention intercaler entre le départ de la chaudière et la vanne une soupape de sécurité.



Soupape de sécurité

La tuyauterie de refoulement de la soupape de sécurité doit être conçue de façon à ce que la pression n'augmente pas lorsque la soupape de sécurité s'ouvre.

La sortie de la soupape ne doit pas être dirigée vers l'extérieur, l'ouverture doit être libre et visible.

La purge de la soupape doit s'effectuer en toute sécurité. on peut utiliser le kit soupape SIS 40 (accessoire).



kit soupape SIS 40

RENSEIGNEMENTS NÉCESSAIRES À L'INSTALLATION

Raccordements hydrauliques

Important : Le principe d'une chaudière à condensation est de récupérer l'énergie contenue dans la vapeur d'eau des gaz de combustion (chaleur latente de vaporisation). En conséquence, il est nécessaire pour atteindre un rendement d'exploitation annuel de l'ordre de **109 %** de dimensionner les surfaces de chauffe de façon à obtenir des températures de retour basses, en dessous du point de rosée (par ex. plancher chauffant, radiateurs basse température, etc...) et ce sur toute la période de chauffe.

Évacuation des condensats

Elle doit être raccordée au système d'évacuation des eaux usées. Le raccord

doit être démontable et l'écoulement des condensats visible. Les raccords et conduites doivent être en matériau résistant à la corrosion. Un système de neutralisation des condensats est disponible en option. on peut utiliser le kit NEOP.

Raccordements au circuit chauffage

Les chaudières BGB 50-110 ne doivent être utilisées que dans des installations de chauffage en circuit fermé.

Avant le remplissage définitif, les installations neuves doivent être nettoyées afin d'éliminer les débris (cuivre, filasse, flux de brasage) liés à la mise en œuvre des réseaux de distribution et des émetteurs pour éviter tous les dépôts qui peuvent engendrer des dysfonctionnements (bruits dans l'installation, réaction chimique entre les métaux).

En cas de mise en œuvre d'une nouvelle chaudière dans une chaufferie, il est vivement recommandé de procéder à un nettoyage/rinçage de l'installation avant sa mise en place. La mise en place de filtres appropriés peut être nécessaire dans certains cas. Après de telles interventions, il sera porté une attention toute particulière sur la qualité d'eau de remplissage de l'installation afin de s'assurer les performances attendues de la nouvelle chaudière.



De manière générale, la qualité de l'eau potable est adéquate. Mais il faut vérifier que l'eau de remplissage de l'installation est appropriée.

Sa dureté et son pH doit être prise en compte. Si ce n'est pas le cas, différentes mesures peuvent être prises:

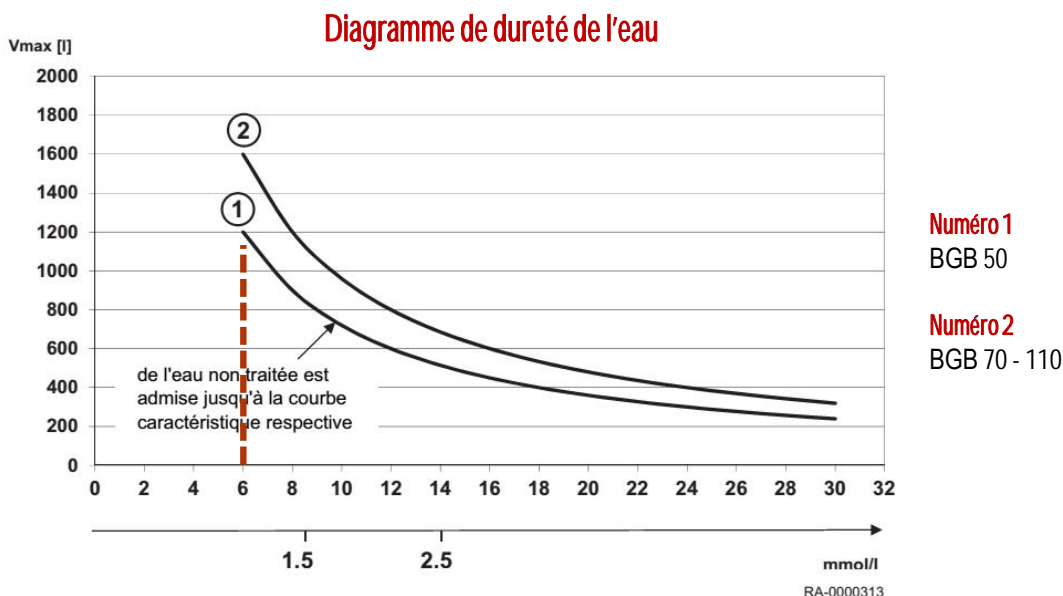
1. Utiliser un additif dans l'eau de remplissage inhibiteur de calcaire

(dureté) stabilisateur pour garantir le pH et une protection contre la corrosion.

2. Utilisation d'un système d'adoucissement ou mieux encore, l'utilisation d'un système de désalinisation pour traiter l'eau de remplissage.

RENSEIGNEMENTS NÉCESSAIRES À L'INSTALLATION

Raccordements au circuit chauffage



Si le volume est au-dessus de la courbe, un adoucissement partiel de l'eau du robinet ou l'ajout d'un stabilisateur de dureté est requis. L'eau de remplissage et d'appoint doit être > à 6 °dH soit 10 °dF (sauf application spécifique)

Exigences concernant l'eau de chauffage

Puissance calorifique totale de l'installation (kW)		≤ 70	70-200	200-550	> 550
Degré d'acidité (eau non traitée)	pH	7-9	7-9	7-9	7-9
Degré d'acidité (eau traité)	pH	7-8,5	7-8,5	7-8,5	7-8,5
Conductivité à 25 °C	µS/cm	≤ 800	≤ 800	≤ 800	≤ 800
Chlorures	mg/l	≤ 150	≤ 150	≤ 150	≤ 150
Autres composants	mg/l	< 1	< 1	< 1	< 1
Dureté totale de l'eau (1)	°f	1-35	1-20	1-15	1-5
	°dH	0,5-20,0	0,5-11,2	0,5-8,4	0,5-2,8
	mmol/l	0,1-3,5	0,1-2,0	0,1-1,5	0,1-0,5

(1) Pour les installations chauffées à des températures élevées constantes avec une puissance calorifique totale installée jusqu'à 200 kW, une dureté totale maximale de l'eau de 8,4 °dH (1,5 mmol/l, 15 °f) s'applique : pour les puissances supérieures à 200 kW, une dureté totale maximale de l'eau de 2,8 °dH (0,5 mmol/l, 5 °f) s'applique.

1) dureté maximale de l'eau d'installation et de l'eau d'appoint

Traitement d'eau

Si toutefois, pour respecter les exigences de la qualité d'eau de remplissage, il est nécessaire de recourir à un traitement d'eau, veuillez consulter :

- Le Cahier Technique du CSTB n° 3114, annexe II.
- Faire appel à un spécialiste du traitement d'eau qui devra s'assurer d'une qualité d'eau conforme à la mixité des matériaux présents dans l'installation en prenant en compte l'ensemble de ses composants.

RENSEIGNEMENTS NÉCESSAIRES À L'INSTALLATION

Raccordements au circuit chauffage

Débit d'eau minimum

L'écart de température maximale entre l'eau de départ et l'eau de retour ainsi que la vitesse d'augmentation de la température de départ sont limités par la régulation de la chaudière; en conséquence, La chaudière a besoin d'un débit proportionnel à sa puissance/delta T°.

Le delta T° d'utilisation est 30°C maxi 5°C mini.

Il est nécessaire de respecter le débit mini de **puissance nominale /100** m³/h, pour une utilisation à des températures supérieures à 70°C

Débit d'eau maximal

Des vitesses d'écoulement trop importantes dans le corps de chauffe réduisent le transfert de chaleur.

BGB [kW]	50	70	90	110
delta T° d'utilisation	Débit maxi [kg/h]			
5K	?	?	?	?
10 K	4300	6020	7740	9460
15 K	2867	4013	5160	6307
20 K	2150	3010	3870	4730
30K				
delta T° d'utilisation	Perte de charge [mbar]			
5K	?	?	?	?
10 K	167,0	312,4	412,5	625,6
15 K	76,5	141,2	175,2	268,5
20 K	44,2	80,8	93,6	145,3
30K	?	?	?	?

RENSEIGNEMENTS NÉCESSAIRES À L'INSTALLATION

Règle d'installation pour une chaudière de puissance ≥ 70 kW fonctionnant au gaz naturel ou au gaz propane.

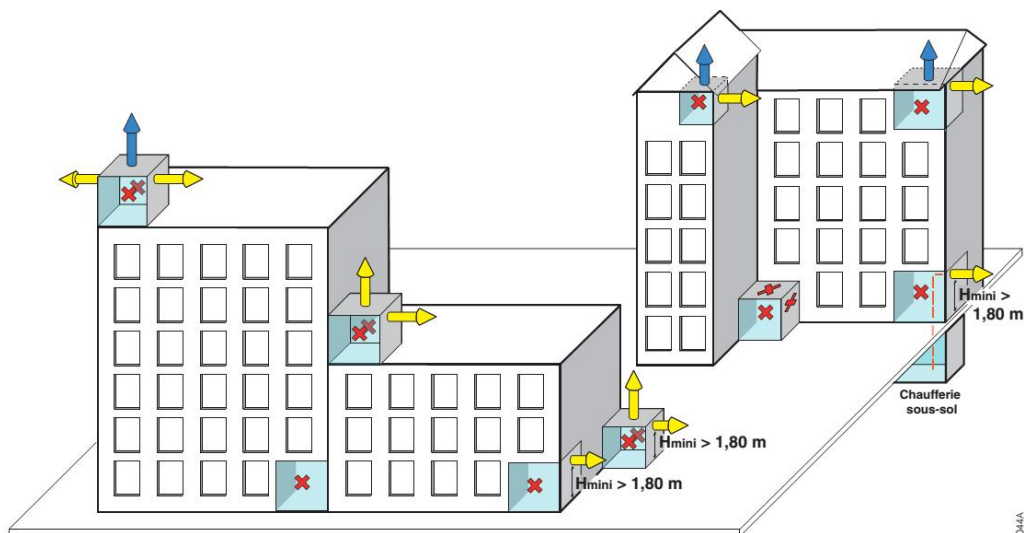
Attention, avant toutes réalisations s'assurer auprès du bureau de contrôle de la faisabilité de l'installation. Les montages proposés ne sont pas couverts par un DTA.

Domaine d'application

Ces règles d'installation s'appliquent aux appareils étanches (de type C), de puissance utile totale supérieure à 70 kW, installés en chaufferie des bâtiments d'habitation et des bureaux et utilisant des combustibles gazeux.

une puissance supérieure à 70 kW est possible s'ils sont raccordés à un terminal vertical et dans une chaufferie située en terrasse ou au dernier niveau.

Dans les ERP, le règlement de sécurité contre l'incendie précise que l'installation des appareils à circuit de combustion étanche de puissance

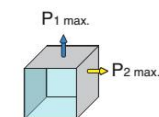
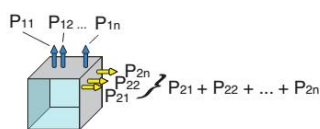


Source : Guide pratique d'installation des terminaux d'appareils étanches (type C) installés en chaufferie et utilisant des combustibles gazeux. © GDF - Suez

RUM_00044

Légende

- $P_u \leq 250$ kW
- $P_u \leq 2000$ kW
- Chaufferie
- Cas où le débouché d'un terminal d'appareil étanche est interdit
- Façade aveugle



	Multiples sorties horizontales et verticales	
	en partie supérieure des immeubles	en pied d'immeuble
$P_{11} + P_{12} + \dots + P_{1n}$	≤ 2000 kW	
et $P_{21} + P_{22} + \dots + P_{2n}$	≤ 2000 kW - $(P_{21} + P_{22} + \dots + P_{2n})$	≤ 250 kW - $(P_{21} + P_{22} + \dots + P_{2n})$
$P_{21} + P_{22} + \dots + P_{2n}$	≤ 250 kW	≤ 250 kW

	Sorties horizontale et verticale	
	en partie supérieure des immeubles	en pied d'immeuble
$P_{1 \text{ max.}}$	$= 2000$ kW - P_2	$= 250$ kW - P_2
$P_{2 \text{ max.}}$	$= 250$ kW	$= 250$ kW

En résumé:

- Aucun rejet n'est accepté en façade comportant des ouvrants et entrées d'air.
- Les puissances chaufferies maximales autorisées ont été réduites au nombre de 2 :
- 250 kW max. en sortie horizontale,
- 2 000 kW max. en sortie verticale.

RENSEIGNEMENTS NÉCESSAIRES À L'INSTALLATION

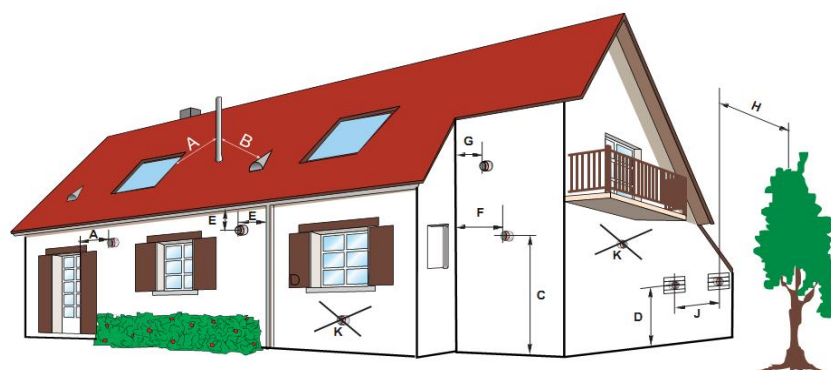
Règle d'installation pour une chaudière de puissance < 70 kW fonctionnant au gaz naturel ou au gaz propane.

Pour la mise en œuvre des conduits de fumées, veuillez vous reporter aux instructions figurant dans le DTA et la norme NF DTU 61.1 P4

Domaine d'application

Ces règles d'installation s'appliquent aux appareils étanches (de type C), de puissance utile totale inférieure à 70 kW, installés en chaufferie des bâtiments d'habitation et des bureaux et utilisant des combustibles gazeux.

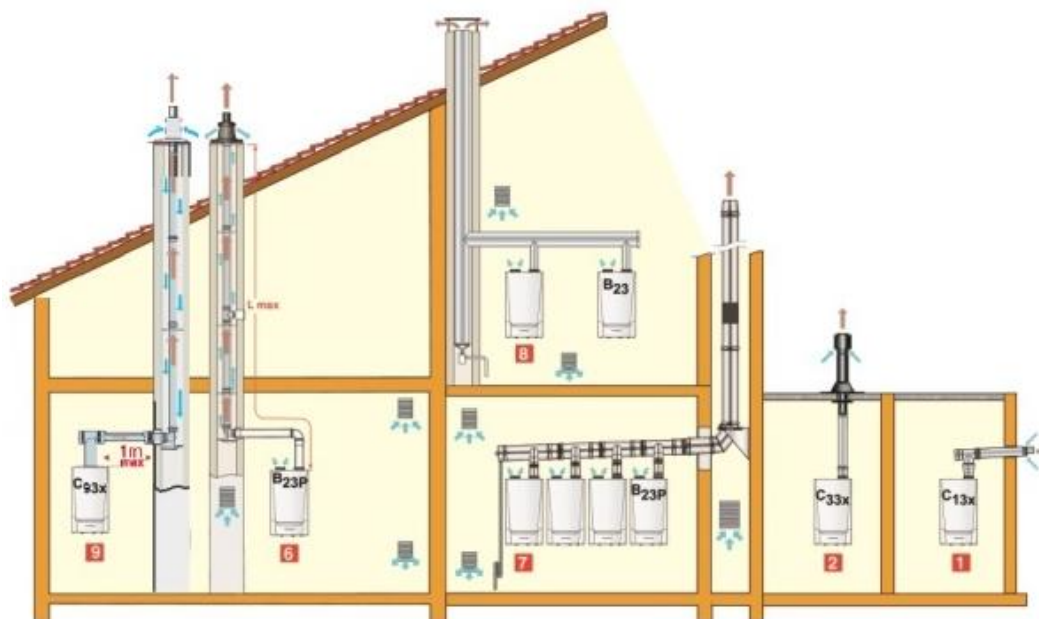
Chaudière inférieur à 70kW (PU)



	Fioul	Gaz	
A	1,00	0,60	d'un ouvrant
B	1,00		d'un orifice de ventilation
C	2,00	1,80	du sol extérieur, lorsque l'orifice débouche sur une voie publique ou privée
D	0,50		du sol, l'orifice doit alors être protégé par une grille prévue à cet effet
E	0,50		d'un rebord de toit, d'une gouttière ou d'une tuyauterie verticale
F	2,00		d'un mur à 90° avec ouvrant ou avec ventilation
G	0,50		d'un mur à 90° sans ouvrant
H	2,50		d'une haie ou plantation
J	3,00		entre deux terminaux de ventouse
K			le terminal ne peut pas être installé sous une fenêtre ou un rebord de balcon

RENSEIGNEMENTS NÉCESSAIRES À L'INSTALLATION

RACCORDEMENT AIR/FUMÉES



- 1 Configuration C13(x) : Raccordement air/fumées par l'intermédiaire de conduits concentriques à un terminal horizontal (dit ventouse)
- 2 Configuration C33(x) : Raccordement air/fumées par l'intermédiaire de conduits concentriques à un terminal vertical (sortie de toiture)
- 6 Configuration B23P /B33 : Raccordement à une cheminée (air comburant pris dans la chaufferie)
- 7 Configuration B23P : Pour installation en cascade
- 8 Configuration B23 : Raccordement d'une chaudière seule ou de chaudières en cascade à un conduit de fumées en dépression, insensible à l'humidité, l'air comburant étant pris dans la chaufferie.
- 9 Configuration C93(x) : Raccordement air/fumées par l'intermédiaire de conduits simple à l'intérieur d'un conduit maçonné un terminal vertical (sortie de toiture)

Type de conduit		110 rigide simple				110/160 concentrique				110 rigide simple				110/160 concentrique																			
Arrivée d'air		Extérieure								Extérieure																							
Catégorie		C93								C33x								B23p								C13							
Schéma n°										2)								6)								1)							
BGB	kW	50	70	90	110	50	70	90	110	50	70	90	110	50	70	90	110																
longueur horizontale max	m	3	3	3	3	3	3	3	3	3	3	3	3	5	5	5	5																
max. Nombre de coude à 90° sans déduction de la longueur totale	Pièces	2	2	2	2	0	0	0	0	2	2	2		1	1	1	1																
longueur de conduit de fumées totale max	m	23	14	18	20	25	14	10	8	23	23	20	20	5	5	5	5																

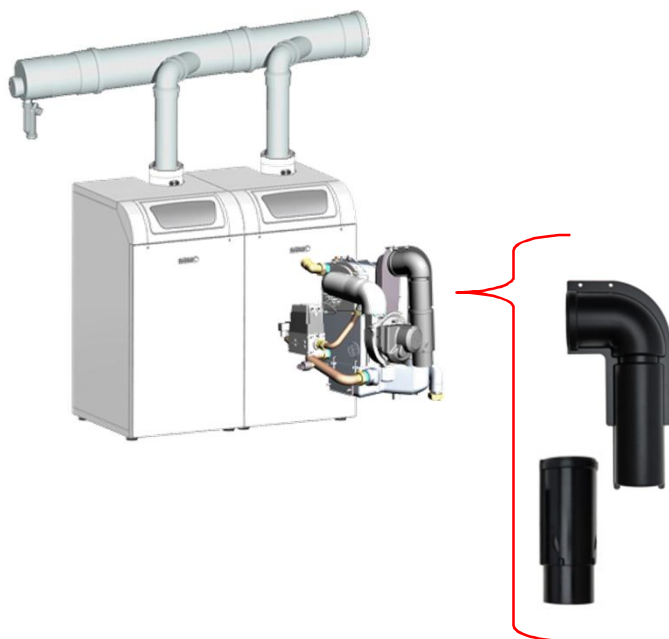
Perte de charge supplémentaire :
 1 coude à 90° = 2,00 m
 1 coude à 45° = 1,5 m

Pour les configurations de type B23 et B23P la mixité des matériaux est interdite

Type de conduit		160 rigide simple				160 rigide simple											
Arrivée d'air		Extérieure								Extérieure							
Catégorie		C93								B23p							
Schéma n°										6)							
BGB	kW	50	70	90	110	50	70	90	110								
longueur horizontale max	m	3	3	3	3												
max. Nombre de coude à 90° sans déduction de la longueur totale	Pièces	2	2	2	2												
longueur de conduit de fumées totale max	m	23	14	18	20												

RENSEIGNEMENTS NÉCESSAIRES À L'INSTALLATION

RACCORDEMENT AIR/FUMÉES



BGG 50-90 doit être équipée obligatoirement d'un clapet de non retour fumées intégrable sur l'aspiration d'air du brûleur. Utiliser le kit accessoire AKK 80 B disponible en option.

BGG	50	70	90	110	
Cascade de deux chaudières	Carneau DN 200 conduit vertical DN 160				Longueur maxi
100 kW	2				40 m
120 kW	1	1			40 m
140 kW		2			40 m
160 kW		1	1		40 m
180 kW			2		40 m
200 kW			1	1	40 m
220 kW				2	40 m
Cascade de trois chaudières					
150 kW	3				40 m
170 kW	2	1			40 m
190 kW	1	2			40 m
210 kW		3			30 m
230 kW	1		2		35 m
Cascade de quatre chaudières					
200 kW	4				
Cascade de quatre chaudières	Carneau DN 200 conduit vertical DN 200				
240 kW	2	2			40 m
260 kW	1	3			40 m
280 kW		4			40 m
320 kW		2	2		35 m
340 kW		1	3		40 m
360 kW			4		35 m
400 kW			2	2	25 m
440 kW				4	15 m

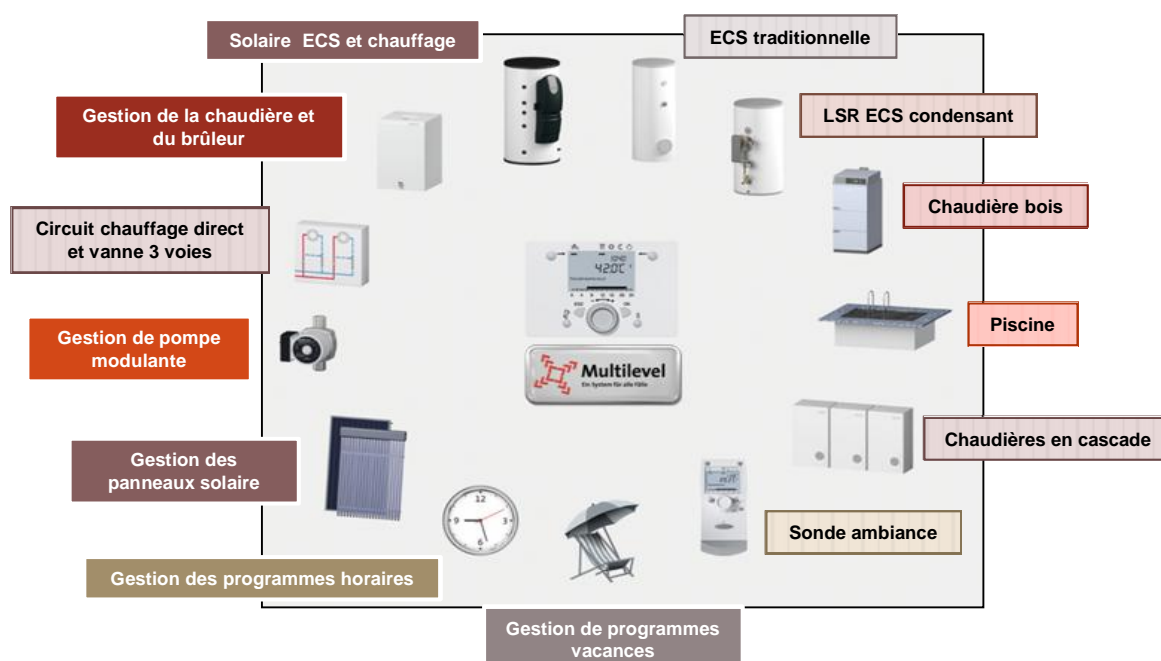


LE TABLEAU DE COMMANDE

Présentation du tableau de Commande ISR plus

La philosophie Multilevel toujours présente :

- Les mêmes lignes de paramétrages que les générations précédentes et des fonctions nouvelles.
- Connexions préétablies.
- Affichage rétroéclairé.
- Fonctionnement cohérent.
- Accessoires compatibles.
- Sonde d'ambiance.



LE TABLEAU DE COMMANDE

Présentation du tableau de Commande ISR plus

Le tableau de commande ISR-plus avec son ergonomie reconnue est des plus évolués. Sa régulation programmable (LMS 14) adapte la température de la chaudière par action sur le brûleur modulant en fonction des températures extérieure et ambiante (sonde d'ambiance en option).

D'origine, ISR Plus est à même de faire fonctionner automatiquement une installation de chauffage central avec 1 circuit direct et 1 circuit ECS (sonde ECS à commander en option). Le raccordement de la sonde ECS permet la gestion du circuit ECS.

Il est possible de gérer 3 circuits, 1 direct + 2 circuits sur vanne intégrant au maximum 2 modules EWM dédiés aux circuits sur vanne. Chacun de ces circuits peut être équipé d'une Sonde d'ambiance (option).

Cette régulation a été spécifiquement développée pour permettre la gestion optimale de systèmes

combinant différents générateurs de chauffage (chaudière en cascade, chaudière bois, chaudière fuel, système solaire...). Elle permet à l'installateur de paramétrer l'ensemble de l'installation de chauffage quel que soit son degré de complexité.

La régulation ISR-Plus se charge aussi des ballons tampon, des système solaire, des producteurs ECS dont le LSR ECS condensant.

Dans le cas d'installations plus importantes, il est possible de raccorder en cascade jusqu'à 15 chaudières pouvant accueillir chacune 3 circuits. Une des chaudière sera désigné pour piloter l'ensemble des chaudières.

Elle peut aussi assurer la gestion (sans programmation) de la chaudière par l'intermédiaire d'un signal 0 - 10 V paramétrable.

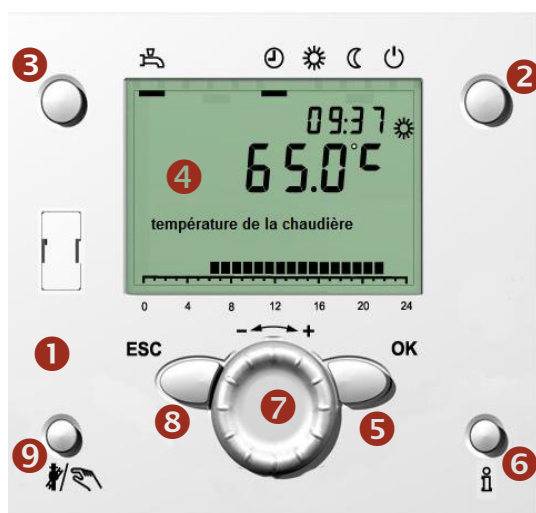


Tableau de commande ISR-plus

- 1 Régulation de l'unité de fonctionnement
- 2 Touche de mode de fonctionnement, mode de chauffage
- 3 Touche de mode de fonctionnement, mode eau sanitaire
- 4 Ecran
- 5 Touche OK (acquiescement)
- 6 Touche d'information
- 7 Bouton de commande
- 8 Touche ESC (annulation)
- 9 Touche Rameneur

LE TABLEAU DE COMMANDE

Présentation du tableau de Commande ISR plus



Régulation ISR-plus

Installation de base

- Circuit pompe
- Régulation sur sonde Ext
- Eau chaude

Extension interne EWM

Possible 2 dans le tableau de bord de la chaudière

- Circuit mixte
- Solaire
- Multifonctionnel/ 0-10V/
- Ballon tampon



Extension Externe

- Régulateur de zone
- Régulateur de systèmes

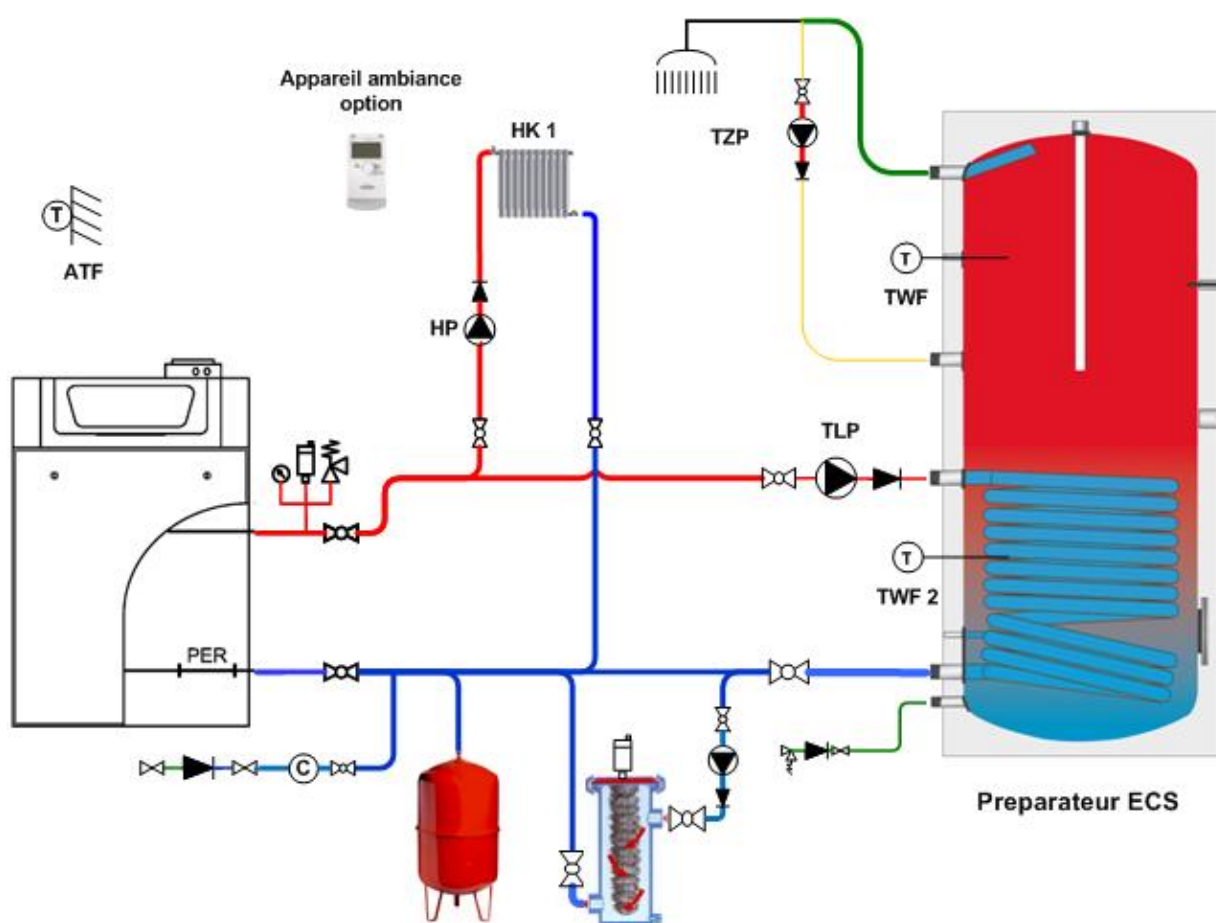


EXEMPLES D'INSTALLATIONS avec une seule chaudière

Les exemples présentés ci-après ne peuvent recouvrir l'ensemble des cas d'installation pouvant être rencontrés. Ils ont pour but d'attirer l'attention sur les règles de base à respecter. Un certain nombre d'organes de contrôle et de sécurité (dont certains déjà intégrés d'origine dans la chaudière MCA 160) sont représentés, mais il appartient, en dernier ressort, aux prescripteurs, ingénieurs-conseils et bureaux d'études, de décider des organes de sécurité et de contrôle à prévoir définitivement en chaufferie et fonction des spécificités de celle-ci. Dans tous les cas, il est nécessaire de se conformer aux règles de l'art et aux réglementations en vigueur.

Attention : Pour le raccordement côté eau chaude sanitaire, si la tuyauterie de distribution est en cuivre, un manchon en acier, en fonte ou en matière isolante doit être interposé entre la sortie d'eau chaude et cette tuyauterie afin d'éviter tout phénomène de corrosion au niveau des piquages.

CHAUDIERE BGB + 1 CIRCUIT DIRECT + 1 préparateur d'ECS



Légendes

ATF Sonde extérieure
 TWF Sonde ECS
 HVF Sonde départ
 HP Pompe circulation chauffage
 HM Vanne 3 voies
 TZP Pompe de recyclage
 TLP Pompe ECS
 MAR Tuyauterie 2^{ème} circuit

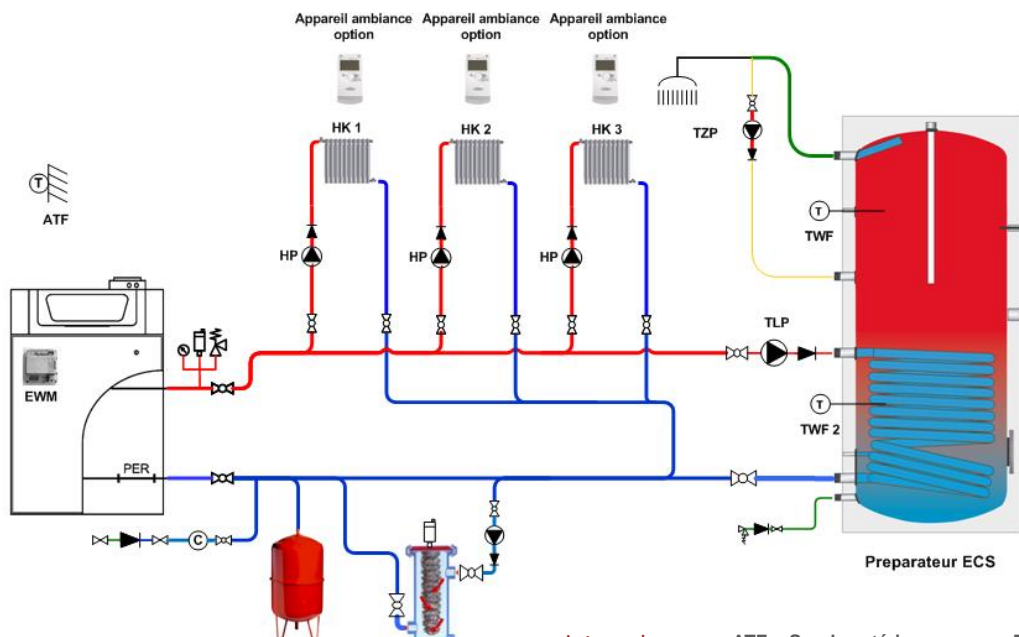
TWW Sortie ECS
 TWZ Recyclage ECS
 TWF2 Sonde ECS partie inf.
 TKW Eau froide sanitaire
 TMV Vanne thermostatique
 SKP Sonde capteur
 SPS Station solaire
 SOK Capteur solaire

En option :

- TWF Sonde ECS
- Appareil ambiant

EXEMPLES D'INSTALLATIONS avec une seule chaudière

CHAUDIÈRE BGB + 3 Circuits direct + 1 préparateur d'ECS



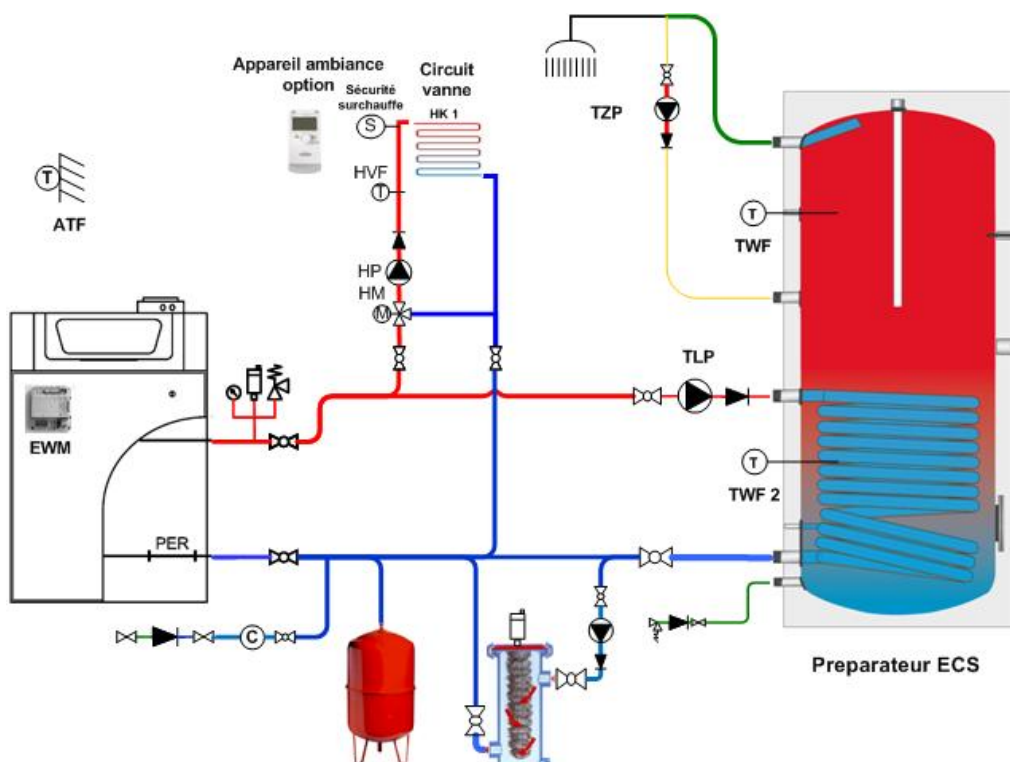
En option:

- 2 TWF sonde ECS
- 1 Module EWM
- 3 Appareils ambiance
- 1 groupe de sécurité
- 1 set robinetterie ADH
- 1 module traitement des condensats

Légendes :

ATF	Sonde extérieur	TWW	Sortie ECS
TWF	Sonde ECS	TWZ	Recyclage ECS
HVF	Sonde départ	TWF2	Sonde ECS partie inf.
HP	Pompe circulation chauffage	TKW	Eau froide sanitaire
HM	Vanne 3 voies	TMV	Vanne thermostatique
TZP	Pompe de recyclage	SKP	Sonde capteur
TLP	Pompe ECS	SPS	Station solaire
MAR	Tuyauterie 2 ^{ème} circuit	SOK	Capteur solaire

CHAUDIÈRE BGB + 1 Circuit vanne + 1 préparateur d'ECS

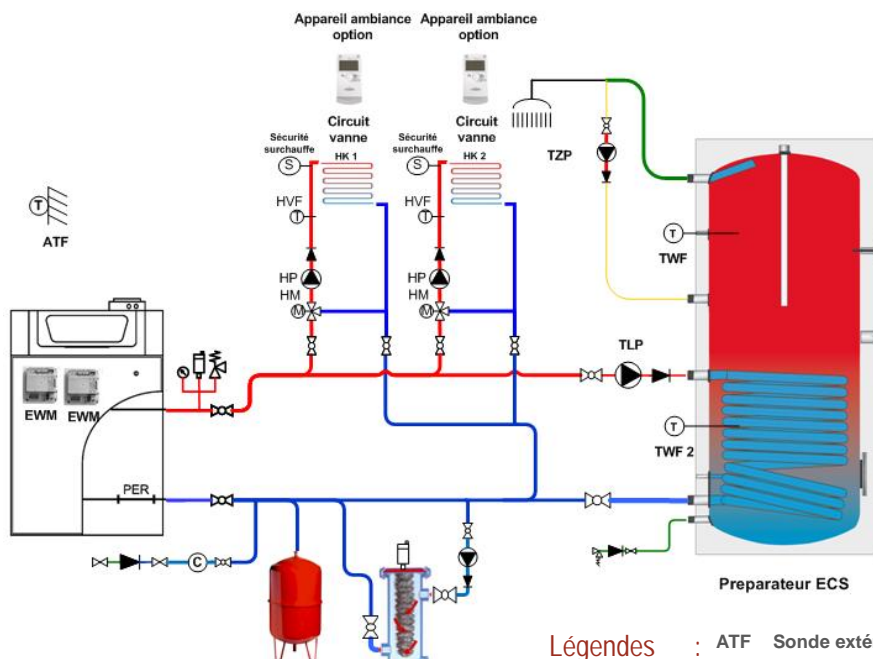


En option:

- 2 TWF sonde ECS
- 1 Module EWM
- 2 Appareils ambiance
- 1 groupe de sécurité
- 1 set robinetterie ADH
- 1 module traitement des condensats

EXEMPLES D'INSTALLATIONS avec une seule chaudière

CHAUDIÈRE BGB + 2 Circuits vanne + 1 préparateur d'ECS



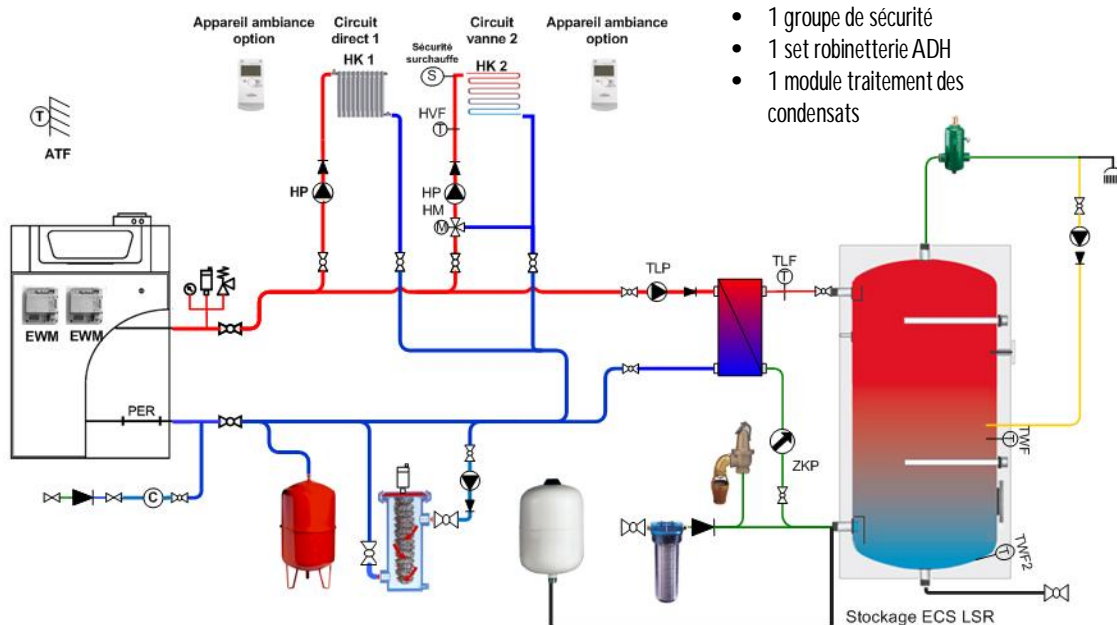
En option:

- 2 TWF sonde ECS
- 2 Modules EWM
- 2 Appareils ambiance
- 1 groupe de sécurité
- 1 set robinetterie ADH
- 1 module traitement des condensats

Légendes :

ATF	Sonde extérieur	TWW	Sortie ECS
TWF	Sonde ECS	SKW	Recyclage ECS
HVF	Sonde départ	TWF2	Sonde ECS partie inf.
HP	Pompe circulation chauffage	TKW	Eau froide sanitaire
HM	Vanne 3 voies	TMV	Vanne thermostatique
TZP	Pompe de recyclage	SKP	Sonde capteur
TLP	Pompe ECS	SPS	Station solaire
MAR	Tuyauterie 2 ^{ème} circuit	SOK	Capteur solaire

CHAUDIÈRE BGB + 2 Circuits vanne + 1 préparateur d'ECS condensant Lsr

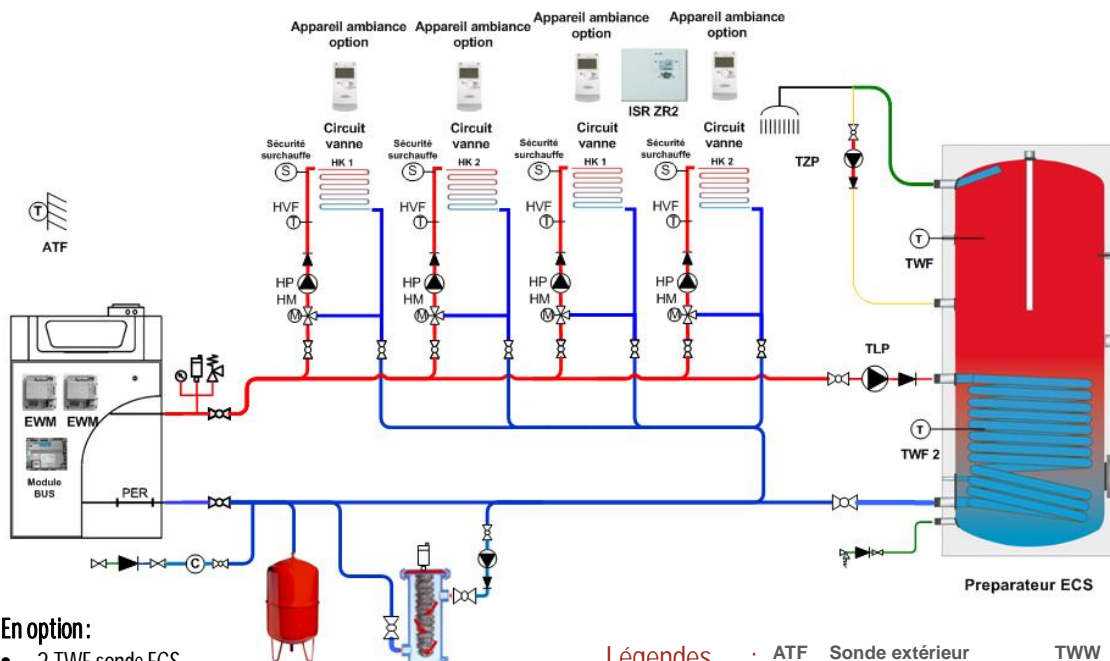


En option:

- 1 TWF sonde ECS
- 2 Modules EWM
- 2 Appareils ambiance
- 1 groupe de sécurité
- 1 set robinetterie ADH
- 1 module traitement des condensats

EXEMPLES D'INSTALLATIONS avec une seule chaudière

CHAUDIÈRE BGB + 4 Circuits vanne + 1 préparateur d'ECS



En option :

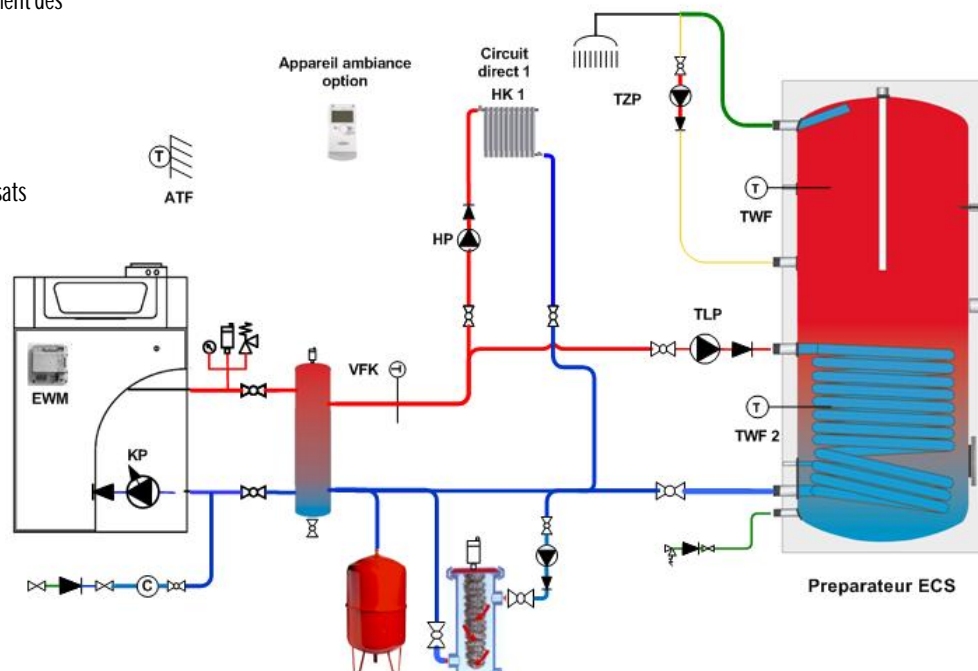
- 2 TWF sonde ECS
- 2 Modules EWM
- 4 Appareils ambiance
- 1 groupe de sécurité
- 1 set robinetterie ADH
- 1 Régulateur ISR ZR2 pour deux circuits vannes
- 1 module Bus
- 1 module traitement des condensats

Légendes :

ATF	Sonde extérieur	TWW	Sortie ECS
TWF	Sonde ECS	TWZ	Recyclage ECS
HVF	Sonde départ	TWF2	Sonde ECS partie inf.
HP	Pompe circulation chauffage	TKW	Eau froide sanitaire
HM	Vanne 3 voies	TMV	Vanne thermostatique
TZP	Pompe de recyclage	SKP	Sonde capteur
TLP	Pompe ECS	SPS	Station solaire
MAR	Tuyauterie 2 ^{ème} circuit	SOK	Capteur solaire

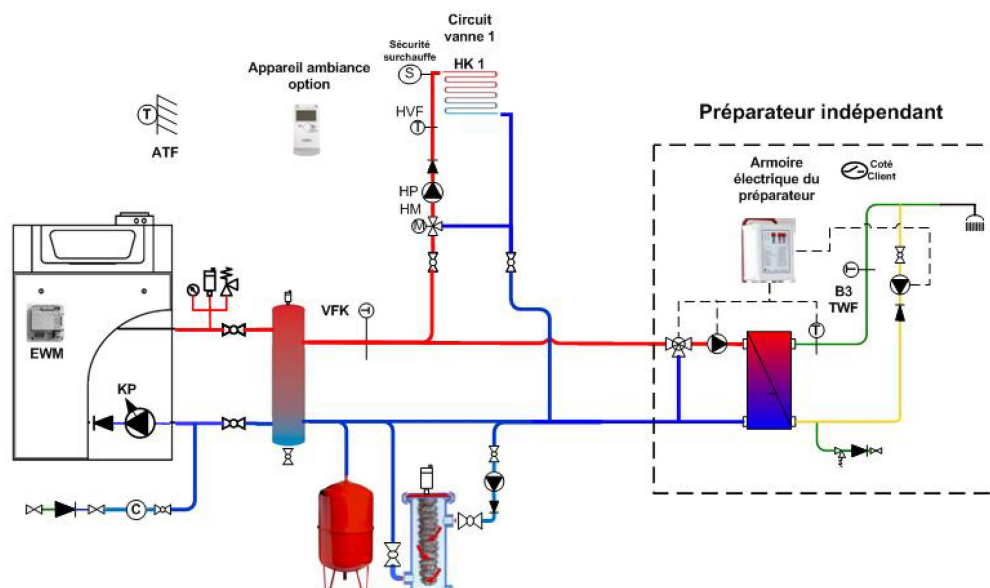
CHAUDIÈRE BGB + 1 Circuit direct + 1 préparateur d'ECS + 1 bouteille de séparation En option :

- 2 TWF sonde ECS
- 1 Module EWM pour la prise en charge de la pompe de recyclage (TPZ) et module traitement des condensats
- 1 Appareil ambiance
- 1 groupe de sécurité
- 1 set robinetterie ADH
- 1 KIT pompe modulante
- 1 module traitement des condensats
- 1 bouteille de séparation
- 1 sonde départ



EXEMPLES D'INSTALLATIONS avec une seule chaudière

CHAUDIÈRE BGB + 1 Circuit vanne + 1 préparateur d'ECS + 1 bouteille de séparation



En option:

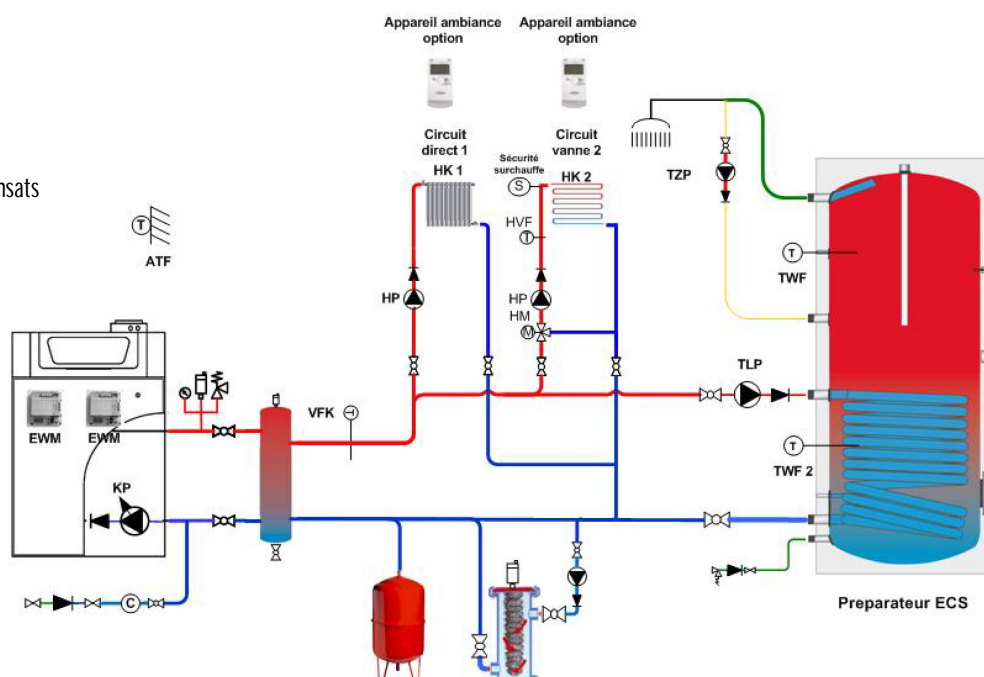
- 2 TWF sonde ECS
- 1 Module EWM
- 1 Appareil ambiance
- 1 groupe de sécurité
- 1 set robinetterie ADH
- 1 KIT pompe modulante
- 1 module traitement des condensats
- 1 bouteille de séparation
- 1 sonde départ

Légendes :	ATF	Sonde extérieur	TWW	Sortie ECS
	TWF	Sonde ECS	TWZ	Recyclage ECS
	HVF	Sonde départ	TWF2	Sonde ECS partie inf.
	HP	Pompe circulation chauffage	TKW	Eau froide sanitaire
	HM	Vanne 3 voies	TMV	Vanne thermostatique
	TZP	Pompe de recyclage	SKP	Sonde capteur
	TLP	Pompe ECS	SPS	Station solaire
	MAR	Tuyauterie 2 ^{ème} circuit	SOK	Capteur solaire

CHAUDIÈRE BGB + 1 Circuit direct + 1 circuit vanne + 1 préparateur d'ECS + 1 bouteille de séparation

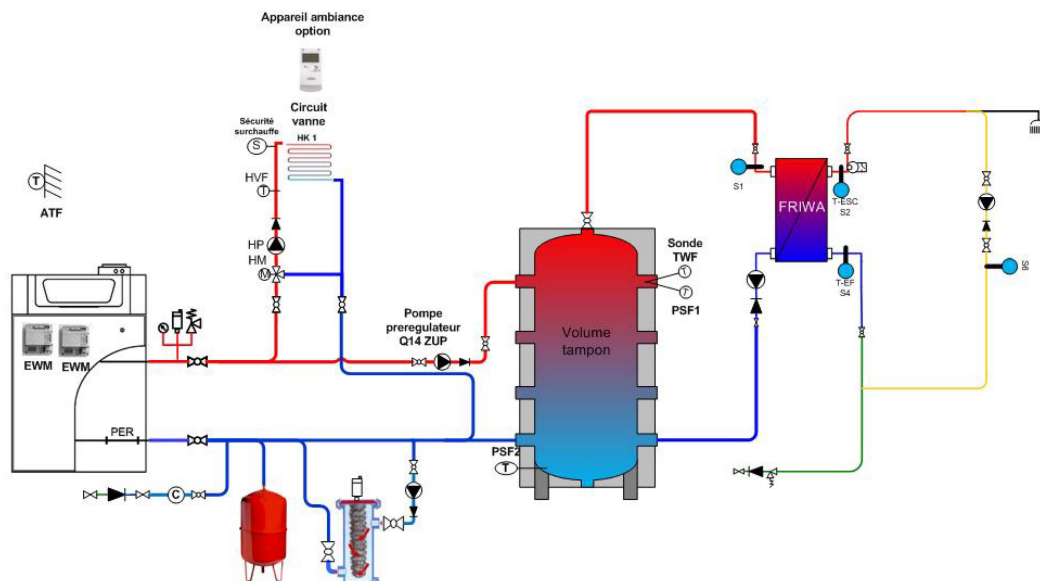
En option:

- 2 TWF sonde ECS
- 2 Modules EWM
- 1 Appareil ambiance
- 1 groupe de sécurité
- 1 set robinetterie ADH
- 1 KIT pompe modulante
- 1 module traitement des condensats
- 1 bouteille de séparation
- 1 sonde départ



EXEMPLES D'INSTALLATIONS avec une seule chaudière

CHAUDIERE BGB + 1 Circuit vanne + 1 préparateur d'ECS type friwa



En option :

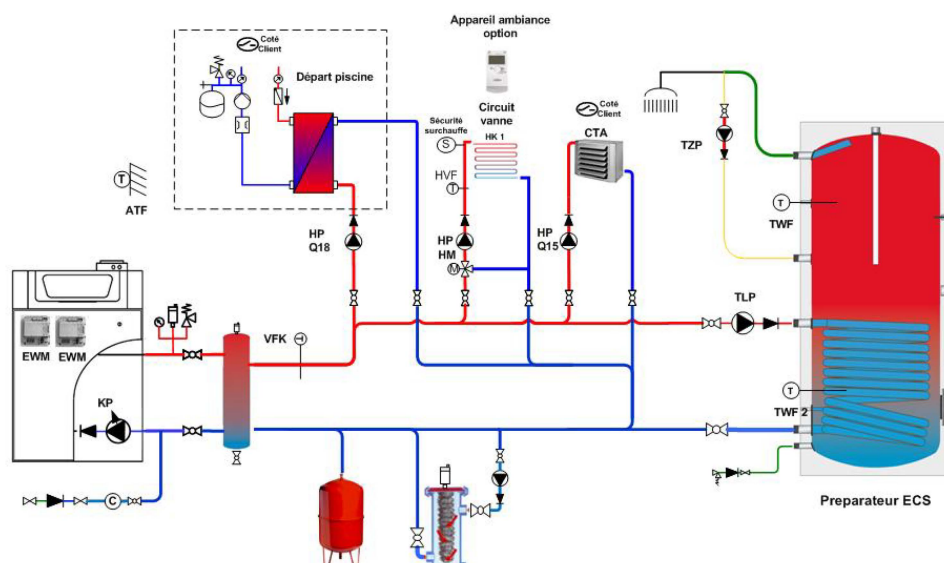
- 3 TWF sondes ECS
- 1 Module EWM
- 1 Appareil ambiance
- 1 groupe de sécurité
- 1 set robinetterie ADH
- 1 module traitement des condensats

Légendes :	ATF	Sonde extérieur	TWW	Sortie ECS
	TWF	Sonde ECS	TWZ	Recyclage ECS
	HVF	Sonde départ	TWF2	Sonde ECS partie inf.
	HP	Pompe circulation chauffage	TKW	Eau froide sanitaire
	HM	Vanne 3 voies	TMV	Vanne thermostatique
	TZP	Pompe de recyclage	SKP	Sonde capteur
	TLP	Pompe ECS	SPS	Station solaire
	MAR	Tuyauterie 2 ^{ème} circuit	SOK	Capteur solaire

CHAUDIERE BGB + 1 Circuit direct + 1 circuit vanne + 1 préparateur d'ECS+ 1 circuit piscine avec régulation indépendante + 1 bouteille de séparation

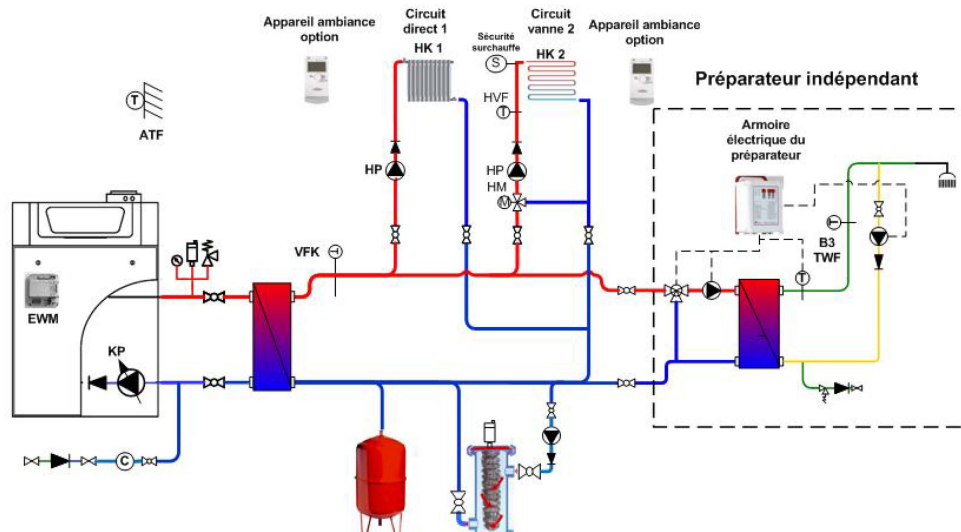
En option :

- 2 TWF sonde ECS
- 1 Module EWM
- 1 Appareil ambiance
- 1 groupe de sécurité
- 1 set robinetterie ADH
- 1 KIT pompe modulante
- 1 module traitement des condensats
- 1 bouteille de séparation
- 1 sonde départ



EXEMPLES D'INSTALLATIONS avec une seule chaudière

CHAUDIERE BGB + 1 circuit HT + 1 Circuit vanne + 1 préparateur d'ECS + 1 circuit piscine régulation indépendante et bouteille de séparation/échangeur de disconnexion



En option :

- 1 Module EWM
- 2 Appareils ambiance
- 1 groupe de sécurité
- 1 set robinetterie ADH
- 1 KIT pompe modulante
- 1 module traitement des condensats
- 1 sonde départ

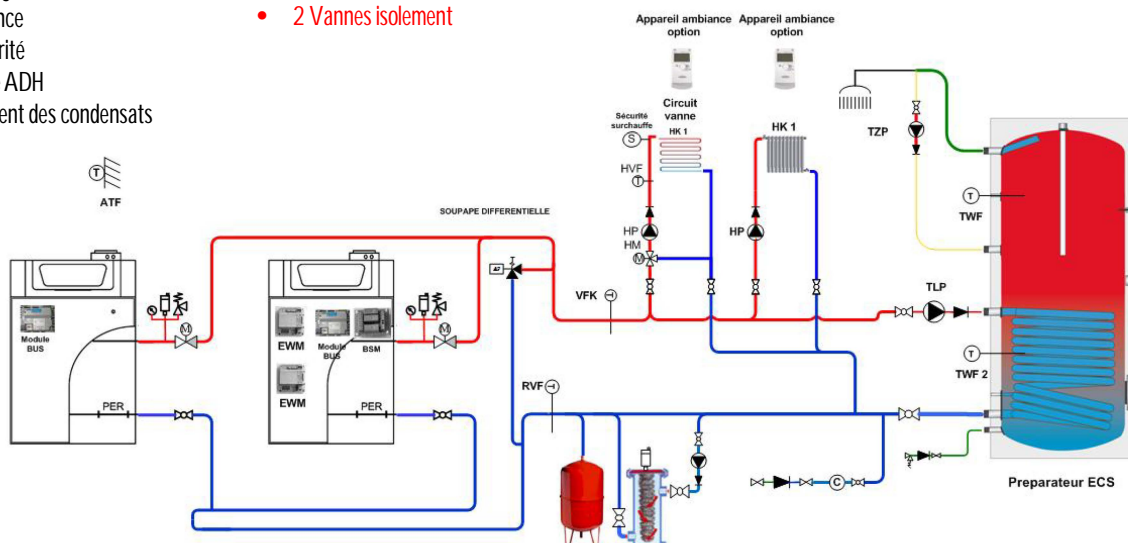
Légendes :	ATF	Sonde extérieure	TWW	Sortie ECS
	TWF	Sonde ECS	TWZ	Recyclage ECS
	HVF	Sonde départ	TWF2	Sonde ECS partie inf.
	HP	Pompe circulation chauffage	TKW	Eau froide sanitaire
	HM	Vanne 3 voies	TMV	Vanne thermostatique
	TZP	Pompe de recyclage	SKP	Sonde capteur
	TLP	Pompe ECS	SPS	Station solaire
	MAR	Tuyauterie 2 ^{ème} circuit	SOK	Capteur solaire

CHAUDIERE BGB + 1 Circuit direct + 1 circuit vanne + 1 préparateur d'ECS+ 1 circuit piscine avec régulation indépendante + 1 bouteille de séparation

En option :

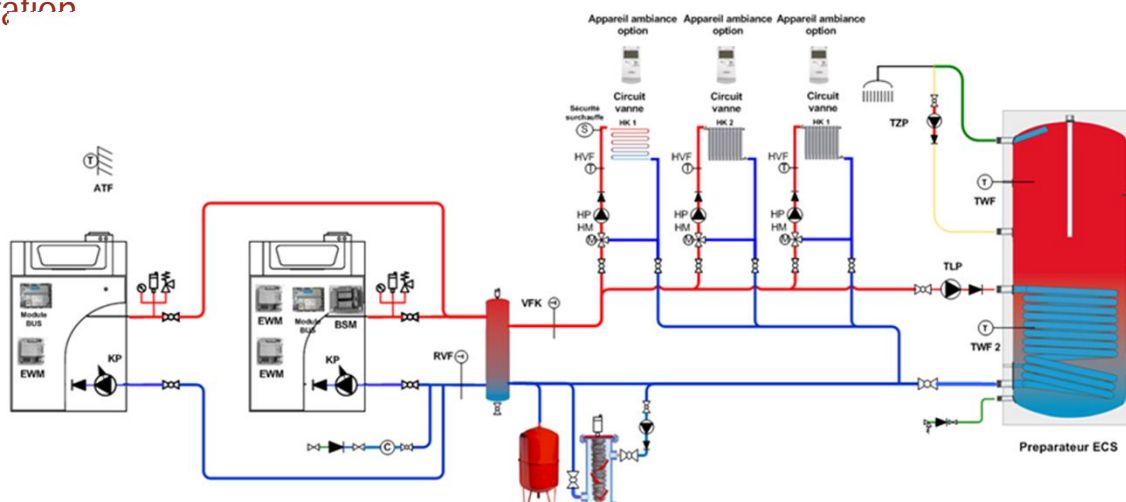
- 2 TWF sonde ECS
- 1 Module EWM + 1 Module EWM optionnelle pour la prise en charge de la pompe de recyclage (TPZ)
- 2 Appareil ambiance
- 1 groupe de sécurité
- 1 set robinetterie ADH
- 1 module traitement des condensats

- 1 module BSM
- 1 sonde départ
- 1 sonde retour
- 2 module Bus
- 1 Soupape différentielle fourniture client
- 2 Vannes isolement



EXEMPLES D'INSTALLATIONS avec deux chaudières

CHAUDIERE BGB + 3 Circuits vanne + 1 préparateur d'ECS + bouteille de séparation



En option:

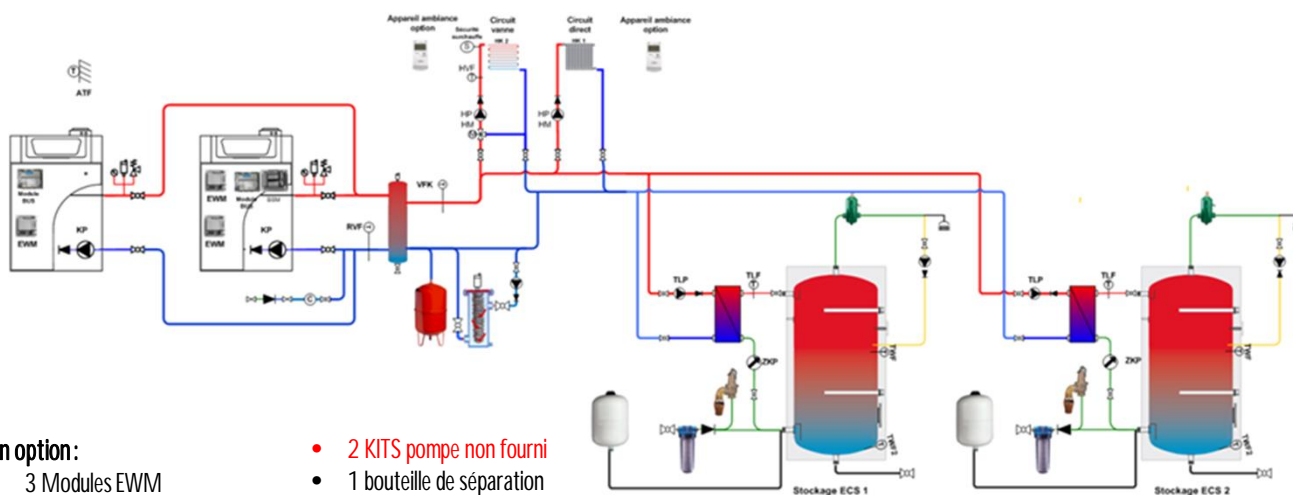
- 2 TWF sonde ECS
- 3 Modules EWM
- 3 Appareils ambiance
- 2 groupes de sécurité
- 1 module traitement des condensats
- 1 module BSM

- 2 KITS pompe modulante
- 1 bouteille de séparation
- 1 sonde départ
- 1 sonde retour
- 2 modules Bus

Légendes :

ATF	Sonde extérieur	TWW	Sortie ECS
TWF	Sonde ECS	TWZ	Recyclage ECS
HVF	Sonde départ	TWF2	Sonde ECS partie inf.
HP	Pompe circulation chauffage	TKW	Eau froide sanitaire
HM	Vanne 3 voies	TMV	Vanne thermostatique
TZP	Pompe de recyclage	SKP	Sonde capteur
TLP	Pompe ECS	SPS	Station solaire
MAR	Tuyauterie 2 ^{ème} circuit	SOK	Capteur solaire

CHAUDIERE BGB + 1 Circuit direct + 1 circuit vanne + 2 préparateurs d'ECS+ bouteille de séparation



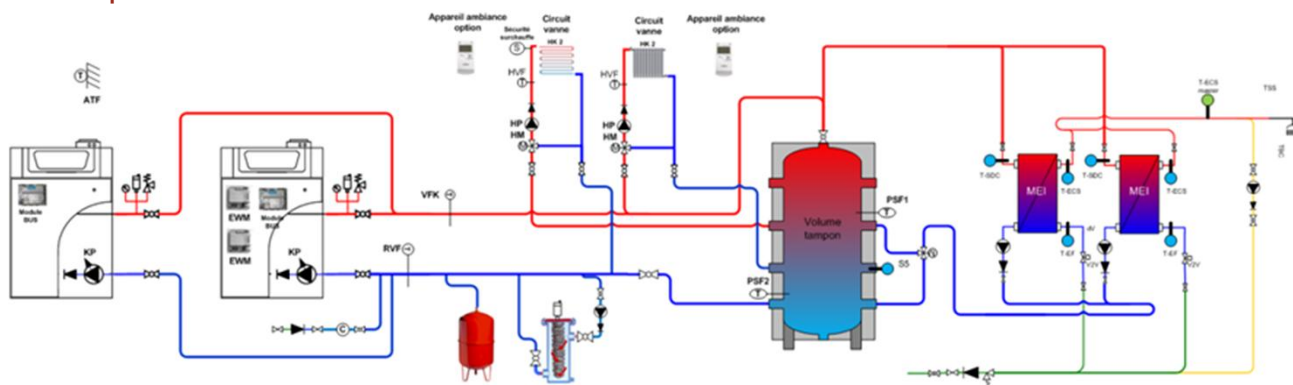
En option:

- 3 Modules EWM
- 2 Appareils ambiance
- 2 groupes de sécurité
- 2 sets robinetterie ADH
- 1 module traitement des condensats
- 1 module BSM

- 2 KITS pompe non fourni
- 1 bouteille de séparation
- 1 sonde départ
- 1 sonde retour
- 2 modules Bus

EXEMPLES D'INSTALLATIONS avec deux chaudières

CHAUDIÈRES BGB + 2 Circuits vanne + 1 préparateur d'ECS FRIWA + ballon primaire



En option:

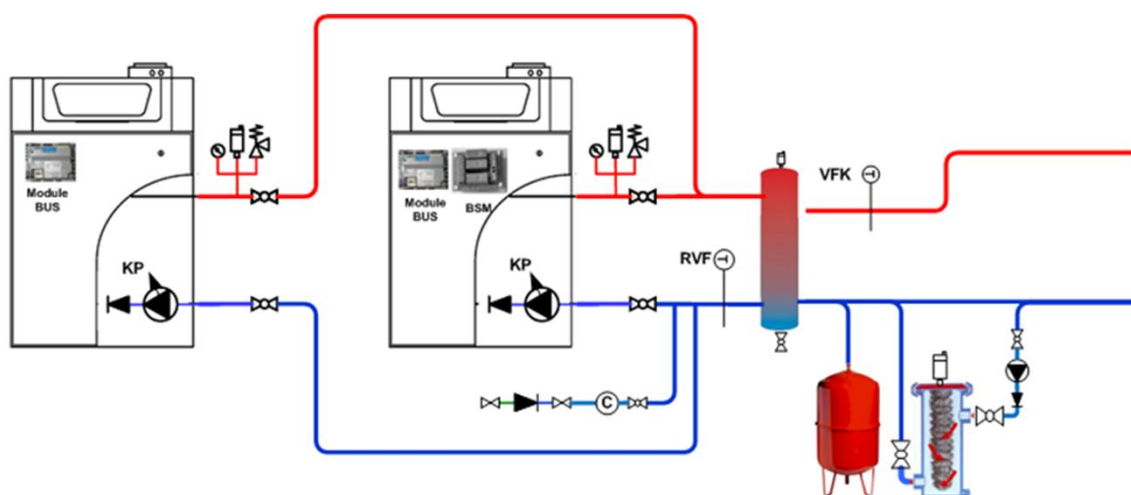
- 3 TWF sonde ECS
- 2 Modules EWM
- 2 Appareils ambiance
- 2 groupes de sécurité
- 2 sets robinetterie ADH
- 1 module traitement des condensats
- 2 KITS pompe modulante

- 1 sonde départ
- 1 sonde retour
- 2 modules Bus

Légendes :

ATF	Sonde extérieur	TWW	Sortie ECS
TWF	Sonde ECS	TWZ	Recyclage ECS
TWF2	Sonde départ	TWF2	Sonde ECS partie inf.
HP	Pompe circulation chauffage	TKW	Eau froide sanitaire
HM	Vanne 3 voies	TMV	Vanne thermostatique
TZP	Pompe de recyclage	SKP	Sonde capteur
TLP	Pompe ECS	SPS	Station solaire
MAR	Tuyauterie 2 ^{ème} circuit	SOK	Capteur solaire

Chaudières BGB en cascade + gestion 0/10 volts








En option:

- 3 Modules EWM
- 2 Appareils ambiance
- 2 groupes de sécurité
- 2 sets robinetterie ADH
- 1 module traitement des condensats
- 1 module BSM

- 2 KITS pompe non fourni
- 1 bouteille de séparation
- 1 sonde départ
- 1 sonde retour
- 2 modules Bus

Accessoires

Accessoires de régulation BGB 50-110

NOMBRE DE CHAUDIÈRES	ACCESSOIRES À AJOUTER	BALLON ECS	1 CIRCUIT DIRECT	NOMBRE DE CIRCUITS					RÉFÉRENCE
				1 CIRCUIT DIRECT + 1 VANNE 3 VOIES	2 VANNES 3 VOIES	3 VANNES 3 VOIES	4 VANNES 3 VOIES	5 VANNES 3 VOIES	
	BM Module BUS		pas d'accessoires à ajouter			1	1	1	BRN669238
	EWM			1	2	2	2	2	BRN684033
	WWF (sonde sanitaire)	1							BRN978958
	ISR ZR1						1		BRN806435
	ISR ZR2							1	1
	BM Module BUS		2	2	2	2	2	2	BRN669238
	EWM			1	2	3	4	4	BRN684033
	WWF (sonde sanitaire)	1							BRN978958
	ISR ZR1							1	BRN806435
	Sonde UAF6C (départ et retour)		2	2	2	2	2	2	BRN634342
	BM Module BUS		3	3	3	3	3	3	BRN669238
	WWF (sonde sanitaire)	1							BRN978958
	EWM			1	2	3	4	5	BRN684033
	Sonde UAF6C (départ et retour)		2	2	2	2	2	2	BRN634342
	BM Module BUS		4	4	4	4	4	4	BRN669238
	WWF (sonde sanitaire)	1							BRN978958
	EWM			1	2	3	4	5	BRN684033
	Sonde UAF6C (départ et retour)		2	2	2	2	2	2	BRN634342
	BM Module BUS		4	4	4	4	4	4	BRN669238
	WWF (sonde sanitaire)	1							BRN978958
	EWM			1	2	3	4	5	BRN684033
	Sonde UAF6C (départ et retour)		2	2	2	2	2	2	BRN634342

Attention : 2 EWM maximum par chaudière / Fonction cascade intégrée dans le régulateur de base (1 module BM par chaudière obligatoire) / Entrée Commande 0/10 V intégrée sur le régulateur (entrée programmable H1) / Fonctions solaires complètes intégrées de base

Option NEOPD 600

Référence : **BRN823029**

Bac de neutralisation sans pompe jusqu'à 600 kW



Option NFKWN

Référence : **BRN578684**

Recharge pour neutralisation d'eau de condensation, granulés (5 kg)



Ajouter NEOPD 300 ref 833097

Option **UBSF 50/60H** Référence : **BRN806497**

Option **UBSF 70/90/110H** Référence : **7640599**

Set de transformation gaz propane pour WGB50 avec brûleur
Set de transformation gaz propane pour WGB70 à 110



Accessoires

Accessoires de régulation BGB 50-110

	TYPE	DÉSIGNATION	RÉFÉRENCE
	LES APPAREILS D'AMBIANCE		
	ISR RGT B	Appareil ambiant TOP. Appareil multi-fonction pour l'utilisation à distance de toutes les fonctions chaudière et jusqu'à 2 circuits de chauffe, avec fil.	BRN806756
	ISR RGB B	Appareil ambiant Basic. Avec touche de présence et commutateur de sélection des modes de fonction pour commande à distance de la chaudière, avec fil.	BRN806770
	LE MODULE D'EXTENSION		
	EWM B	Module d'extension pour ISR. Module d'extension à installer au choix comme régulateur pour un circuit de chauffe sur vanne ou comme régulateur solaire pour l'eau chaude sanitaire, y compris sonde de départ.	BRN684033
	LES CLIPS IN		
	KPM	Platine 0-10 Volt Platine pour l'installation de pompes de circuit de chauffe. Conversion de PWM en signal 0-10 Volt.	BRN610100
	BM	Module bus pour SGB Ht WGB de la série E pour le raccordement de régulateurs muraux supplémentaires par bus LPB comme par exemple ISR ZR 1/2 et ISR SSR (pas nécessaires pour le raccordement d'un EWM).	BRN669238
	BSM D	Module de message de fonction et de dérangement Platine relais pour montage dans la chaudière, pour la transmission de max. 3 messages de fonction et de dérangement.	BRN680868
	LES SONDÉS		
	WWF	Sonde eau chaude sanitaire. Pour utilisation de la priorité ECS de la régulation chaudière en combinaison avec des ballons existants ou fournis côté client, y compris sonde ballon de 6 m et câble de pompe de 2,6 m avec fiches.	BRN978958
	UAF6 C	Sonde universelle de départ/retour. Sonde universelle de départ/retour avec câble de raccordement de 2 m pour utilisation en combinaison avec les régulations ISR-Plus.	BRN634342
	UF6 C	Sonde universelle. Avec câble de sonde 6 m, p. ex. pour 2ème sonde ballon.	BRN628235
	LES BOÎTIERS DE RÉGULATIONS MURAUX		
	ISR ZR1 B	Régulateur de zone pour un circuit de chauffe sur vanne mélangeuse. Boîtier pour montage mural, y compris 1 sonde de départ. Communication avec régulation chaudière SGB uniquement possible en combinaison avec BM.	BRN806435
	ISR ZR2 B	Régulateur de zone pour 2 circuits de chauffe sur vanne mélangeuse. Boîtier pour montage mural, y compris 2 sondes de départ. Communication avec régulation chaudière SGB uniquement possible en combinaison avec BM.	BRN806596

Accessoires

Accessoires hydrauliques

Set de sécurité sis 40

Référence : 7669025

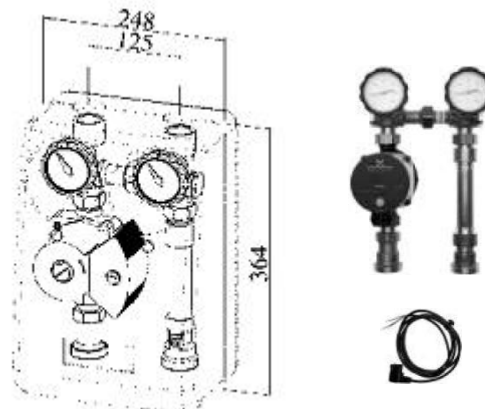
Soupape de sécurité DN 25 3bar
Manomètre 0-3bar
Raccordement DN 40 (1½")



Équipement pour la gestion du circuit direct

Référence : BRN665797

Module hydraulique circuit direct PSG Pro pour une puissance maxi de 40kW (avec pompe modulante)



Set hydraulique pour circuit direct avec :

- Pompe chauffage modulante à haute efficacité énergétique *Grundfos Alpha 2 L 15-60*
- Vannes d'arrêt avec thermomètres
- 1 vanne 3 voies motorisée
- 1 clapet anti-thermosiphon
- 1 corps de vanne de pression différentielle
- Coque isolante.

Fixation murale WHP

Référence : BRN995269

Fixation murale pour set hydraulique PSG Pro, PSMG Pro,



Set robinetteries ADH 25/40

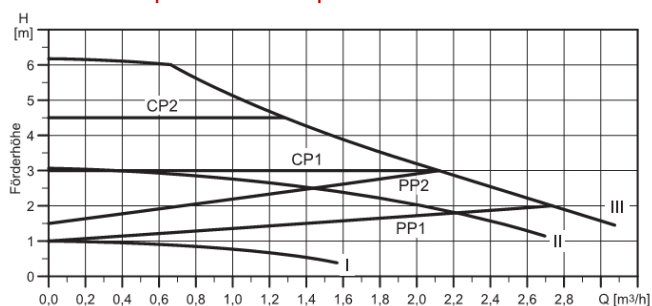
Référence : BRN660532

Accessoires hydraulique séparateur

- Vanne gaz DN 25 ???
- Vannes départ /retour DN 40
- Vanne de vidange DN 15
- Connection vase expansion et soupape de sécurité



Courbes de performances, Alpha 2 L 15-60



Accessoires

Accessoires hydrauliques séparateurs

Set pompe HEP 25-180-10

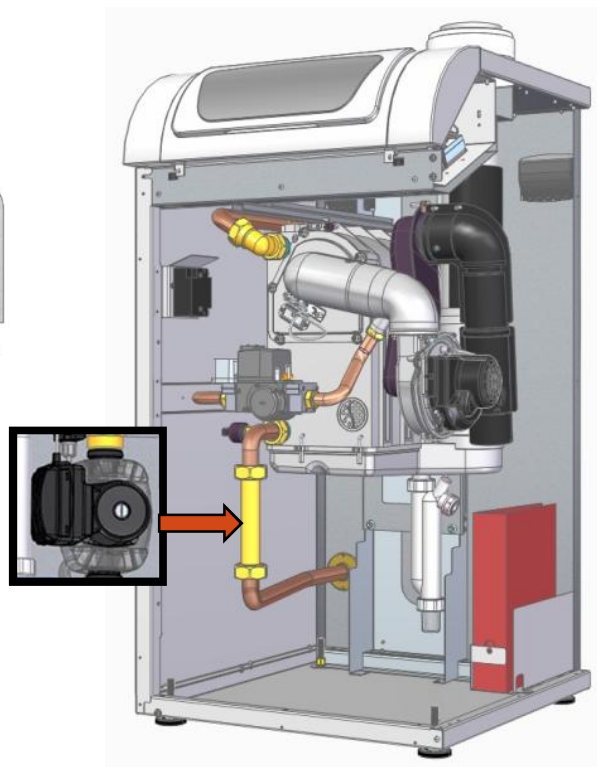
Référence : **BRN805315**

Livrée avec :

- Câble secteur
- Câble PWM
- Joints divers
- Coque isolante



EEI ≤ 0.23



Pompe HEP 25-180-10 Technologie à haute efficacité et pompe avec moteur magnétique permanent = classe A

Intégrable dans la chaudière en lieu et place de la manchette prévue d'usine.

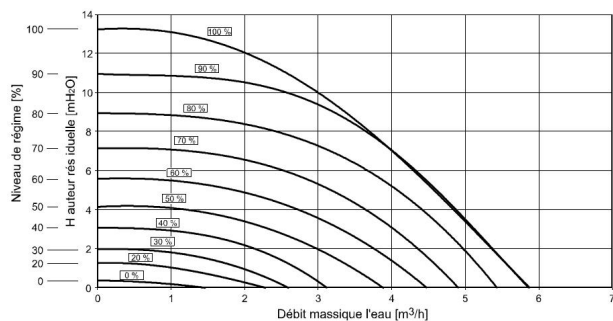
Le paramétrage de la pompe modulante s'effectue directement sur le régulateur « ISR plus » de la chaudière.

Installation externe possible.

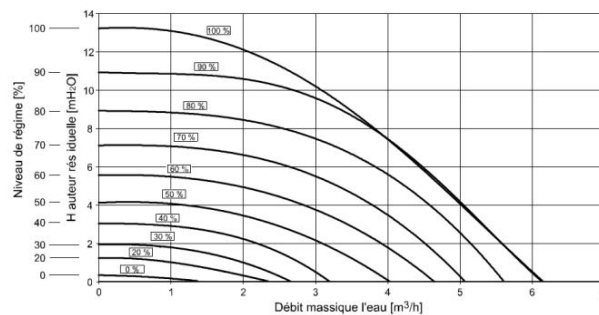
Ne pas utiliser avec un LSR.

Hauteur manométrique de la pompe HEP 25-180-10

BGB 50

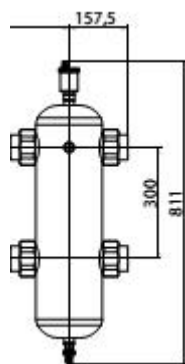


BGB 70 - 110

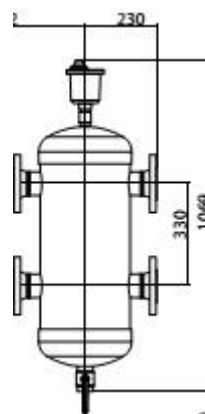


Accessoires



Accessoires hydrauliques séparateurs



8,5 m³/h
 Jusqu'à 200 kW à ΔT = 20°C
 Contenance : 13,5 litres



18 m³/h
 Jusqu'à 420 kW à ΔT = 20°C
 Contenance : 15 litres

		 SÉPARATEUR HYDRAULIQUE	 CONTRE BRIDES OU RACCORDS UNION	
8,5 m ³ /h	Référence	C7900031	Fournis	Raccord union 2" Femelle
18 m ³ /h	Référence	C7900032	C6625700 (x2)	DN 65 PN 16
28 m ³ /h	Référence	C7900033	C6625800 (x2)	DN 80 PN 16



Accessoires

Accessoires fumisterie BGB 50-110

CONDUIT DE FUMÉES

KAS 110

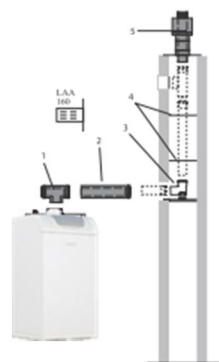
Pour BGB 50-110 kW



- 1**
- Livraison :
- Terminal ventouse DN110/160
 - Virole d'obturation de mur
 - Tê de visite



- 2**
- Livraison :
- Terminal ventouse passage de toit DN110/160
 - Collier DN 160



- 3**
- KAS 80/2
- Livraison :
- Tê pour la révision
 - Tuyau de 500mm
 - Coude de maintien avec rail d'appui
 - Écarteur DN110
 - Chapeau de cheminée



- 4**
- KAS 110 Flex pour fonctionnement indépendant de l'air ambiant
- Livraison :
- Coude pour la révision
 - Coude de maintien avec rail d'appui
 - Écarteur DN110
 - Chapeau de cheminée
 - Extension DN80 à DN110

TYPE	DÉSIGNATION	RÉFÉRENCE	
SETS DE BASE			
1	KAS 110HN	Set tuyau de fumées horizontal Terminal avec Tê et 2 obturateurs de mur pour raccordement chaudière indépendant de l'air ambiant	BRNKAS110N
2	KAS 110/160 5S	Set tuyau de fumées passage de toit « noire », passage de toit concentrique DN 110/160	BRN654845
2	KAS 110/160 5R	Set tuyau de fumées passage de toit « rouge », passage de toit concentrique DN 110/160	BRN654852
3	KAS 110/160 2	Set tuyau de fumées chaudière-gaine - KRTSK 110/160, KR 110/160/500, coude de maintien avec rail d'appui, 5 écarteurs, chapeau de gaine	BRN654562
4	KAS Flex	Set de raccordement cheminée tube flexible - Chapeau de gaine, 4 écarteurs, coude de maintien avec rail d'appui	CRN146020
ACCESSOIRES DE FUMÉES POUR KAS 110 - CONDUIT GAZ DE FUMÉES SIMPLE DN 110 (AUSSI POUR WGB.38 AVEC KAS 80/3 ET TUYAU DE FUMÉES DN 110 DANS LA GAINÉ)			
RO 110N	Ouverture pour révision PPs pour conduit de fumées à une paroi DN 110	CRN969758	
RTS 110N	Coude pour la révision du conduit de fumées PPs pour conduit de fumées à une paroi DN 110	CRN969765	
RS 110/500N	Tuyau de rallonge PPs, l = 500 mm, DN 110 à une paroi	CRN969772	
RS 110/1000N	Tuyau de rallonge PPs, l = 1000 mm, DN 110 à une paroi	CRN969789	
RS 110/2000N	Tuyau de rallonge PPs, l = 2000 mm, DN 110 à une paroi	CRN969796	
B 110/87N	Coude 87° PPs, DN 110 à une paroi	CRN969802	
B 110/45N	Coude 87° PPs, DN 110 à une paroi	CRN969819	
B 110/15N	Coude 87° PPs, DN 110 à une paroi	CRN969826	
AH 110	Écarteur pour conduit de fumées DN 110 dans la gaine, 5 pièces en plastique	CRN981002	
LGT	Grille d'aération pour l'aération arrière du conduit de fumées à l'intérieur de la gaine	CRN578462	
ACCESSOIRES DE FUMÉES POUR KAS 110/160 - CONDUIT GAZ DE FUMÉES CONCENTRIQUE DN			
KR 110/160/500	Tuyau de rallonge, concentrique, l = 500 mm, DN 110/160	BRN654579	
KR 110/160/1000	Tuyau de rallonge, concentrique, l = 1000 mm, DN 110/160	BRN654586	
KR 110/160/2000	Tuyau de rallonge, concentrique, l = 1950 mm, DN 110/160	BRN654593	
KRA 110/160/300 K	Manchon long, concentrique, l = 300 mm, DN 110/160	BRN654609	
KB 110/160/87K	Coude 87°, concentrique, DN 110/160	BRN654616	
KB 110/160/45K	Coude 45°, concentrique, DN 110/160	BRN654623	
KROK 110/160	Ouverture pour la révision, concentrique, DN 110/160	BRN654630	
KRTSK 110/160	Élément en T pour la révision, concentrique, DN 110/160	BRN654661	
LAA 160	Adaptateur d'aspiration d'air, DN 160	BRN654678	
KAS 110/160 KAB	Système d'évacuation des condensats, concentrique, DN 110/160	BRN654685	
MB 160	Virole de finition, DN 160	BRN654920	
UDV 110/160S	Rallonge extérieure de toit, noire, pour KAS 110/160 5S, l = 300 mm	BRN654890	
UDV 110/160R	Rallonge extérieure de toit, rouge, pour KAS 110/160 5R, l = 300 mm	BRN654913	
SK 160 N	Tuile pour toit en pente, noire	CRN969970	
SKR 160 N	Tuile pour toit en pente, rouge	CRN995054	
FDK 170	Collerette pour toit terrasse	BRN603348	
ACCESSOIRES POUR CONDUITS DE FUMÉES FLEXIBLES			
	Kit de raccordement cheminée tube flexible. Chapeau de gaine, 4 écarteurs, coude de maintien avec rail d'appui	CRN146020	
	Tuyau de fumées PPs flexible ø 110, rouleau de 12,5 m	CRN146021	
	Écarteur pour tuyau de fumées flexible	CRN146022	
	Coupleur pour tuyau de fumées flexible	CRN146023	
	Ouverture pour accès maintenance, tuyau flexible	CRN146024	
	Aide pour insertion du tuyau flexible	CRN146025	
	Grille d'aération	CRN578462	

Conduits T120-DTA Cox Geelen

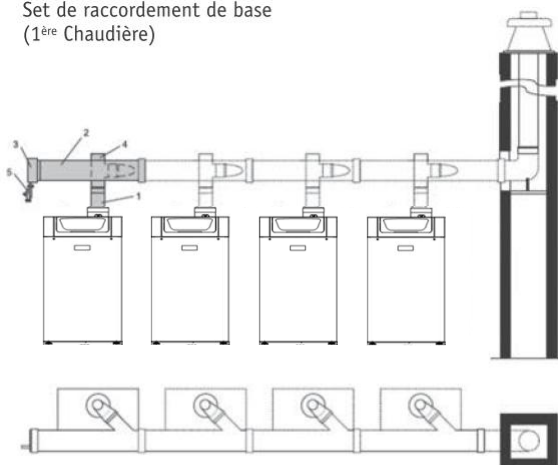


Accessoires

Accessoires fumisterie cascade b23p BGB 50-110

BK 110/1 C

Set de raccordement de base
(1^{ère} Chaudière)

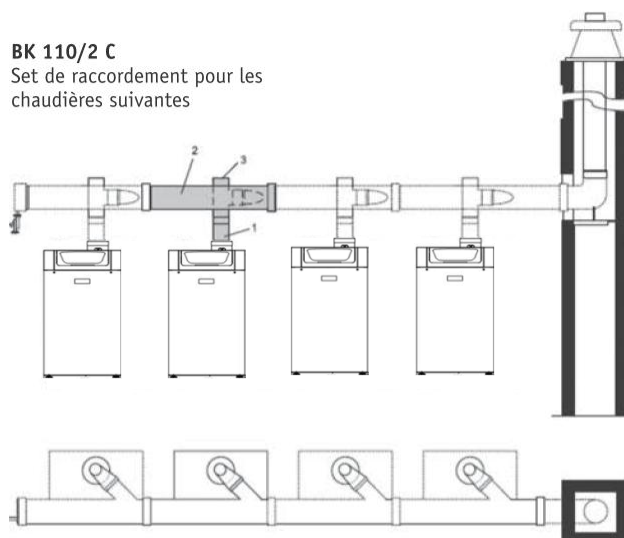


Fourniture :

- 1) Rallonge DN 110 L 250 mm
 - 2) Collecteur DN 200 avec piquage à 45° DN 110
 - 3) Manchon aveugle DN 200 avec piège à condensats
 - 4) Coude 87°, DN 110
 - 5) Siphon de récupération des condensats
- Clapet cascade AKK

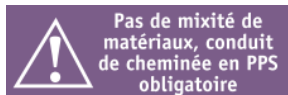
BK 110/2 C

Set de raccordement pour les
chaudières suivantes



Fourniture :

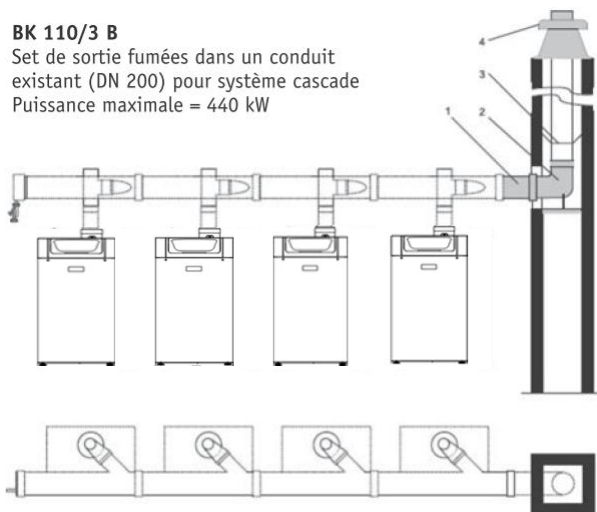
- 1) Rallonge DN 110 L 250 mm
 - 2) Collecteur DN 200 avec piquage à 45° DN 110
 - 3) Coude 87°, DN 110
- Clapet cascade AKK



Pas de mixité de matériaux, conduit de cheminée en PPS obligatoire

BK 110/3 B

Set de sortie fumées dans un conduit existant (DN 200) pour système cascade
Puissance maximale = 440 kW



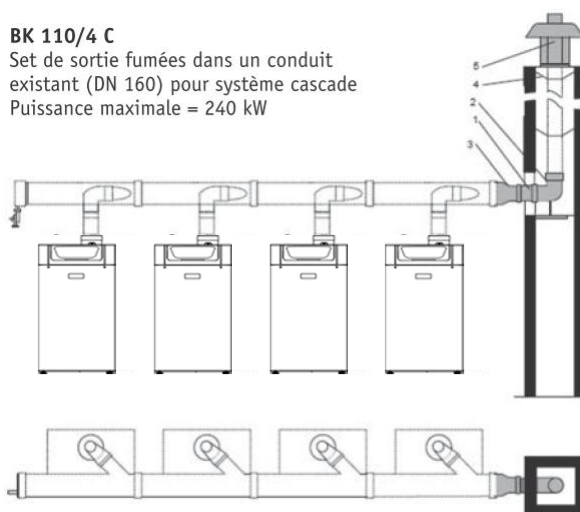
Fourniture :

- 1) Rallonge DN 200, L 500 mm
- 2) Coude (DN 200) avec support
- 3) 2 écarteurs DN 200
- 4) Sortie fumées DN 200



BK 110/4 C

Set de sortie fumées dans un conduit existant (DN 160) pour système cascade
Puissance maximale = 240 kW



Fourniture :

- 1) Rallonge DN 160, 500 mm
- 2) Coude (DN 160) avec support
- 3) Réduction DN 200 / DN 160
- 4) 2 écarteurs 160
- 5) Sortie de toit

TYPE	DÉSIGNATION	RÉFÉRENCE
AKK 80 B	Clapet cascade pour WGB 50 à 110 kW inclus dans BK 110 1C et 2C	BRN694179
BK 110/1 C	Set raccordement première chaudière WGB 50 à 110 kW DN 200	BRN694155
BK 110/2 C	Set raccordement chaudière suivante WGB 50 à 110 kW DN 200	BRN694162
BK 110/3 B	Set de sortie fumées dans un conduit existant (DN 200) pour système cascade BK 110	BRN661294
BK 110/4 C	Set de sortie fumées dans un conduit existant (DN 160) pour système cascade BK 110	BRN680912

Conduits T120-DTA Cox Geelen



Accessoires

Accessoires fumisterie BGB 50-110

ACCESSOIRES DE FUMÉES POUR KAS 110/160 - CONDUIT GAZ DE FUMÉES CONCENTRIQUE DN 110/160			
KAS110HN	Set tuyau de fumées horizontal Terminal avec Té et 2 obturateurs de mur pour raccordement chaudière indépendant de l'air ambiant	110/160	BRNKAS110N
KAS110/1605S	Set tuyau de fumées passage de toit « noire », passage de toit concentrique DN 110/160	110/160	BRN654845
KAS110/1605R	Set tuyau de fumées passage de toit « rouge », passage de toit concentrique DN 110/160	110/160	BRN654852
KR 110/160/500	Tuyau de rallonge, concentrique, l = 500 mm, DN 10/160	110/160	BRN654579
KR 110/160/1000	Tuyau de rallonge, concentrique, l = 1000 mm, DN 110/160	110/160	BRN654586
KR 110/160/2000	Tuyau de rallonge, concentrique, l = 1950 mm, DN 110/160	110/160	BRN654593
KB 110/160/87K	Coude 87°, concentrique, DN 110/160	110/160	BRN654616
KB 110/160/45K	Coude 45°, concentrique, DN 110/160	110/160	BRN654623
KROK 110/160	Ouverture pour la révision, concentrique, DN 110/160	110/160	BRN654630
KRTSK 110/160	Élément en T pour la révision, concentrique, DN 110/160	110/160	BRN654661
MB 160	Virole de finition, DN 160	110/160	BRN654920
SK 160 N	Tuile pour toit en pente, noire	110/160	CRN969970
SKR 160 N	Tuile pour toit en pente, rouge	110/160	CRN995054
FDK 170	Collerette pour toit terrasse	110/160	BRN603348

Accessoires pour KAS 110

TYPE	DÉSIGNATION	RÉFÉRENCE
RO 110N	Ouverture pour révision pour SAS 110N, DN 110	CRN969758
RTS 110N	Coude pour la révision du conduit de fumées pour SAS 110N, DN 110	CRN969765
R 110/500N	Tuyau de rallonge pour SAS 110N, DN 110, l = 500 mm	CRN969772
R 110/1000N	Tuyau de rallonge pour SAS 110N, DN 110, l = 1000 mm	CRN969789
R 110/2000N	Tuyau de rallonge pour SAS 110N, DN 110, l = 2000 mm	CRN969796
B 110/87N	Coude 87° pour SAS 110N, DN 110	CRN969802
B 110/45N	Coude 45° pour SAS 110N, DN 110	CRN969819
B 110/15N	Coude 15° pour SAS 110N, DN 110	CRN969826
AH 110	Écarteur pour conduit de fumées DN 110 dans la gaine, 2 pièces en plastique	CRN981002
LGT 110N	Insertion dans la gaine avec aération arrière concentrique pour SAS 110-1N, DN 110	CRN969840
LGT	Grille d'aération pour l'aération arrière du conduit de fumées à l'intérieur de la gaine, utilisation universelle pour tous systèmes de conduit gaz de fumées à fonctionnement dépendant de l'air ambiant.	CRN578462
SK 110N	Tuile pour toit oblique, noir, pour SAS 110-2N	CRN969857

Accessoires pour SAS 160

TYPE	DÉSIGNATION	RÉFÉRENCE
RTS 160N	Coude pour la révision du conduit de fumées pour SAS 160N, DN 160	CRN969888
R 160/500N	Tuyau de rallonge pour SAS 160N, DN 160, l = 500 mm	CRN969895
R 160/1000N	Tuyau de rallonge pour SAS 160N, DN 160, l = 1000 mm	CRN969901
R 160/2000N	Tuyau de rallonge pour SAS 160N, DN 160, l = 2000 mm	CRN969918
B 160/87N	Coude 87° pour SAS 160N, DN 160	CRN969925
B 160/45N	Coude 45° pour SAS 160N, DN 160	CRN969932
B 160/15N	Coude 15° pour SAS 160N, DN 160	CRN969949
AH 160	Écarteur pour SAS 160N, DN 160 (2 pièces PPTL)	CRN969956
LGT 160N	Insertion dans la gaine avec aération arrière concentrique pour SAS 160-1N et SAS 160-3N, DN 160	CRN969963
LGT	Grille d'aération pour l'aération arrière du conduit de fumées à l'intérieur de la gaine, utilisation universelle pour tous systèmes de conduit gaz de fumées à fonctionnement indépendant de l'air ambiant.	CRN578462
SK 160N	Tuile pour toit oblique, noir, pour SAS 160	CRN969970
FDK 170	Embase pour toit plat pour SAS 160	BRN603348
RO 160	Tube avec ouverture de révision et prise de mesure (longueur 318 mm)	BRN698993



Accessoires

Accessoires fumisterie BGB 50-110

Accessoires pour SAS 200

TYPE	DÉSIGNATION	RÉFÉRENCE
RO 200	Ouverture pour révision pour SAS 200, DN 200	CRN971898
RTS 200	Coude pour la révision du conduit de fumées pour SAS 200, DN 200	CRN971904
R 200/500	Tuyau de rallonge pour SAS 200, DN 200, l = 500 mm	CRN971911
R 200/1000	Tuyau de rallonge pour SAS 200, DN 200, l = 1000 mm	CRN971928
R 200/2000	Tuyau de rallonge pour SAS 200N, DN 200, l = 2000 mm	CRN971935
B 200/87	Coude 87° pour SAS 200N, DN 200	CRN971942
B 200/45	Coude 45° pour SAS 200N, DN 200	CRN971959
B 200/15	Coude 15° pour SAS 200N, DN 200	CRN971966
AH 200	Écarteur pour conduit de fumées pour SAS 200-1, DN 200, 1 pièce en inox	CRN971973
LGT 200	Insertion dans la gaine avec aération arrière concentrique pour SAS 200-1, DN 200	CRN971980
LGT	Grille d'aération pour l'aération arrière du conduit de fumées à l'intérieur de la gaine, utilisation universelle pour tous systèmes de conduit gaz de fumées à fonctionnement dépendant de l'air ambiant.	CRN578462
SK 200	Tuile pour toit oblique, noir, pour SAS 200-2	CRN971997
FDK 220	Embase pour toit plat pour SAS 200, hauteur = 150 mm	CRN603355
RO 200	Tube avec ouverture de révision et prise de mesure	BRN801836

Chapeau de gaine côté aspiration

TYPE	DÉSIGNATION	RÉFÉRENCE
RH 110	Chapeau de gaine DN 110 pour l'aspiration par le toit de l'air de combustion en combinaison avec un set de base SAS DN 110	CRN975506
RH 160	Chapeau de gaine DN 160 pour l'aspiration par le toit de l'air de combustion en combinaison avec un set de base SAS DN 160	CRN975513
RH 200	Chapeau de gaine DN 200 pour l'aspiration par le toit de l'air de combustion en combinaison avec un set de base SAS DN 200	CRN975520

Réduction

TYPE	DÉSIGNATION	RÉFÉRENCE
K-ES 110/160	Adaptateur D 110 M vers D 160 F	BRN661324
ADT 200/160	Réduction 200 M /160 F	BRN688697
	Réduction 160 M / 200 F	BRN816458
	Manchon 110 F / 110 F	BRN816014

Conduits sous avis technique 14/08-1289





gamma therm

Membre du réseau **algorel**

Les professionnels sont là